



低功耗, 1M@1A DC-DC 降压稳压器

概要

CS5515R 是一款由基准电压源、振荡电路、比较器、PWM/PFM 控制电路等构成的CMOS 降压DC/DC 调整器。利用PWM/PFM 自动切换控制电路达到可调占空比, 具有全输入电压范围(2.5 - 9.5V) 内的低纹波、高效率和大输出电流等特点。

CS5515R 内置功率MOSFET, 使用过压、过流、过热、短路等诸多保护电路, 在超过控制值时会自动断开, 以保护芯片。CS5515R采用了纤小的SOT23-5L封装, 最低可达到小于3uA漏电流, 最适合在移动设备的电源内部使用。

特性

- 高效率: 最大效率可达到95%
- 最大电流输出能力: 1A
- 低功耗, 静态电流小于: 3uA
- 工作电压范围: 2.5~9.5V
- 基准电压1V
- 输出纹波: $\pm 0.4\%$
- 低压操作, 可达100%占空比
- PWM/PFM自动切换占空比自动可调以保持很大负载范围内的高效率, 低纹波
- 符合Rohs标准且无卤素
- SOT23-5封装

封装

- SOT23-5L

封装

- 机顶盒
- 便携式设备
- AP路由器
- DSL调制解调器

典型应用图

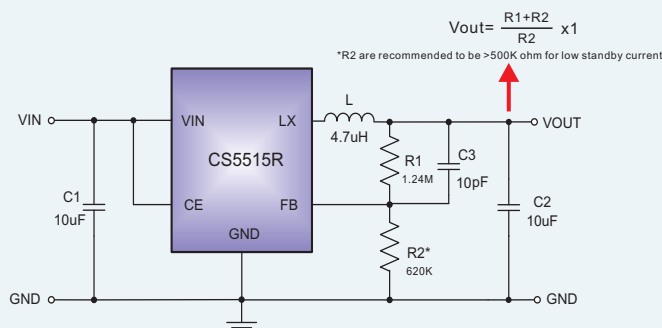


图1.应用图

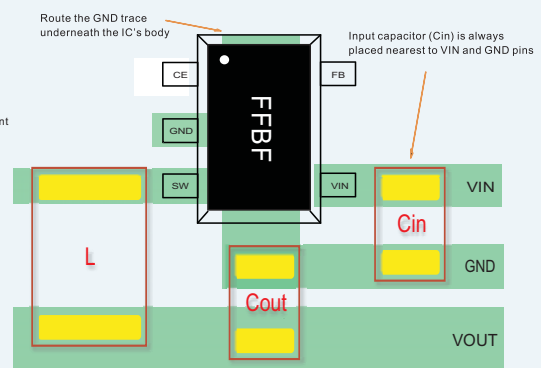
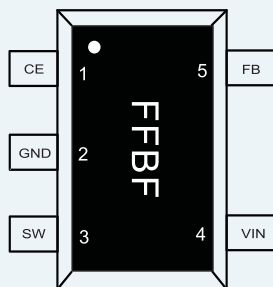


图2.PCB LAYOUT推荐

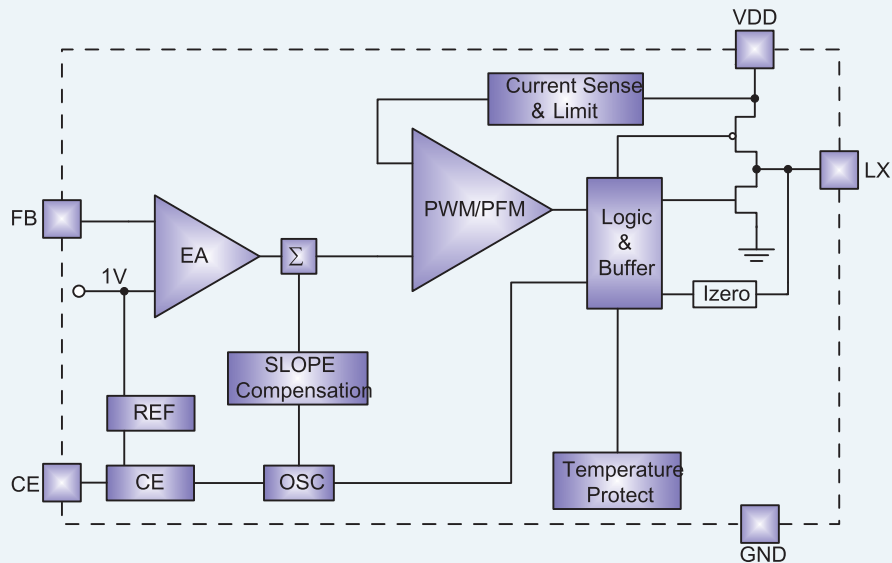
引脚排列以及定义



(SOT23-5L)

管脚	说明	I/O	功能
1	CE	输入	芯片使能端
2	GND	地	功率地
3	SW	输出	内部功率开关输出端口
4	VIN	输入	外部电源输入端
5	FB	输入	输出电压反馈端口

功能框图



极限参数表¹

参数	描述	数值	单位
V_{DD}	无信号输入时供电电源	2.5~10.5	V
V_I	输入电压	-0.3 to $V_{DD}+0.3$	V
T_J	结工作温度范围	-40 to 150	°C
T_{SDR}	引脚温度 (焊接10秒)	260	°C
T_{STG}	存储温度范围	-65 to 150	°C

推荐工作环境

参数	描述	数值	单位
V_{DD}	输入工作电压	2.5~9.5	V
T_A	环境温度范围	-40~85	°C
T_j	结温范围	-40~125	°C

热效应信息²

参数	描述	数值	单位
θ_{JA}	封装热阻---芯片到环境热阻	170	°C/W

订购信息

产品型号	封装形式	器件标识	包装尺寸	卷带宽度	数量
CS5515R	SOT23-5L		7"	8mm	3000 units

ESD 范围

ESD 范围HBM(人体静电模式) ----- ±2kV
 ESD 范围MM(机器静电模式) ----- ±200V

1. 上述参数仅仅是器件工作的极限值，不建议器件的工作条件超过此极限值，否则会对器件的可靠性及寿命产生影响，甚至造成永久性损坏。



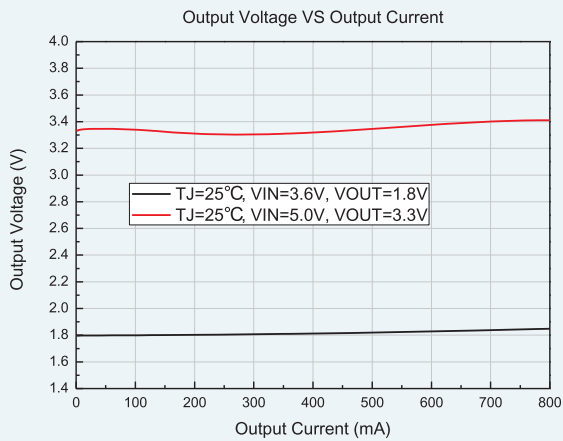
电学特性参数 VIN=3.6V, CIN=4.7uF, C2=10uF, L=2.2uH (Ta=25°C 除非特殊指定)

项目	符号	条件	最小值	典型值	最大值	单位
输入电压	VIN	-	2.5	-	9.5	V
FB反馈电压	VFB	-	0.98	1	1.02	V
负载调整度	VOUT	IL _{MAX} =600mA	-	0.5	-	%
线性调整度	ΔVOUT	VIN=2.5V TO 8.5V	-	0.45	-	%
效率	EFFI	VIN=2.5V ; IL=100mA	-	92	-	%
CE 最低开启	VCEL	VIN=5V	1.2			V
CE最高关断	VCEH	VIN=5V			0.4	V
待机电流	ISTB	VCE=0V、VIN=5V	0	-	1	uA
静态电流	IDD	NO LOAD ,RFB_R2 =1MΩ	-	3	-	uA
VFB 输入电流	I_FB	VFB=1V	-	-	± 50	nA
峰值电流限制	ILIM	-	-	1500	-	mA
PFM切换点	IL	VIN=3.6V 、VOUT=1.8V		120		mA
振荡频率	FOSC	VOUT=100%	-	1.0	-	MHz
最大占空比	MAXDTY	-	100	-	-	%
功率管内阻_P	RDSON_P	ISW=300mA	-	0.35	0.5	Ω
功率管内阻_N	RDSON_N	ISW=300mA	-	0.3	0.45	Ω
SW 端漏电流	ILEAK_SW	CE=0V , VIN=5V	-	± 0.01	± 1	uA

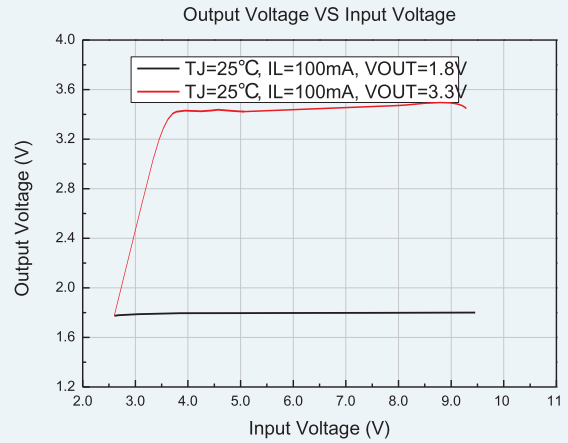


特性曲线

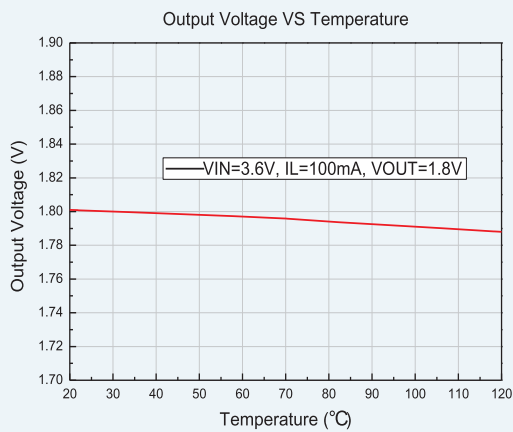
1. 输出电压 VS 输出电流



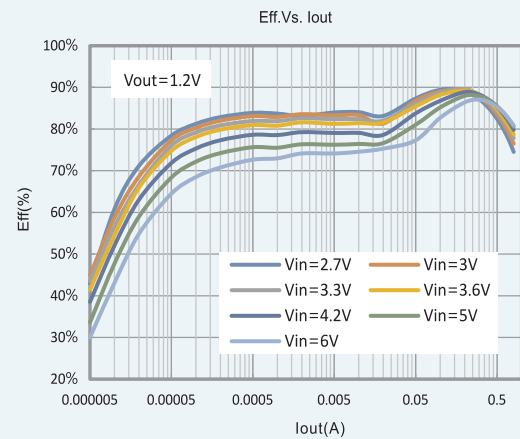
2. 输入电压 VS 输出电压



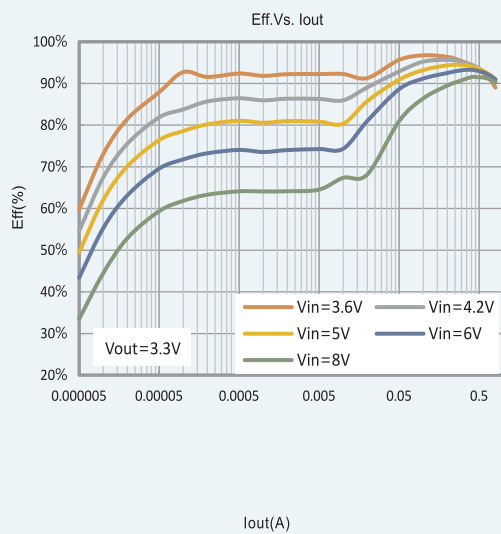
3. 温度特性



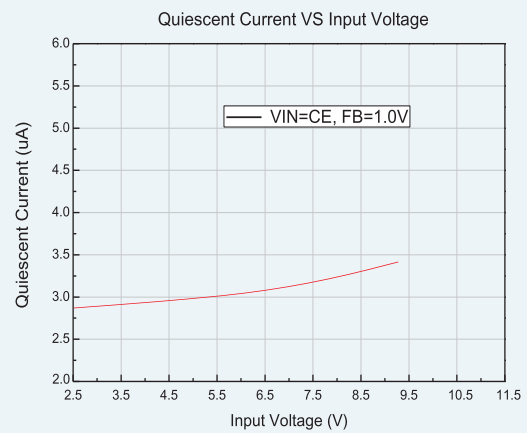
4. 1.2V 效率曲线



5. 3.3V 效率曲线



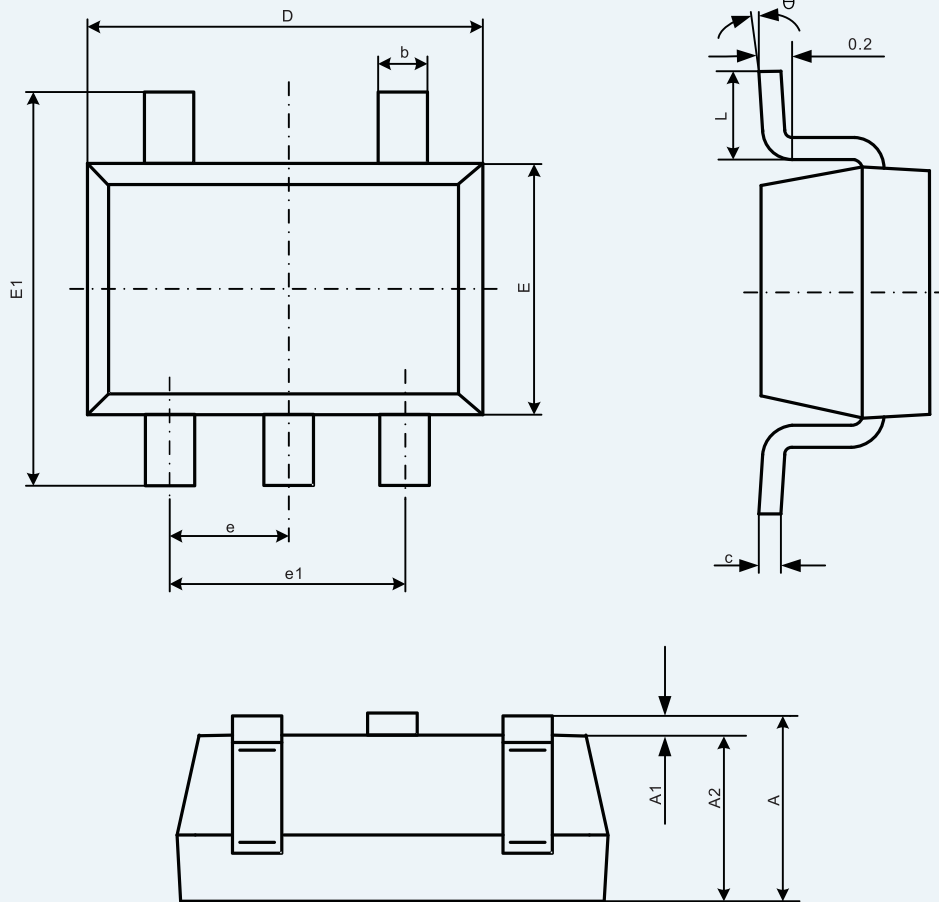
6. 静态电流 VS 输入电压





封装信息

CS5515R SOT23-5L PACKAGE INFORMATION



Symbol	Dimensions In Millimeters		Dimensions In Inches	
	Min	Max	Min	Max
A	1.050	1.250	0.041	0.049
A1	0.000	0.100	0.000	0.004
A2	1.050	1.150	0.041	0.045
b	0.300	0.500	0.012	0.020
c	0.100	0.200	0.004	0.008
D	2.820	3.020	0.111	0.119
E	1.500	1.700	0.059	0.067
E1	2.650	2.950	0.104	0.116
e	0.950(BSC)		0.037(BSC)	
e1	1.800	2.000	0.071	0.079
L	0.300	0.600	0.012	0.024
θ	0°	8°	0°	8°