

立体声电子音量控制器

产品概述

CSC2316 是一种宽电压范围立体声音量控制电路, 适用于多媒体高保真音频系统或者便携式音响。本产品提供可选择的输入增益和外部响度功能, 采用微处理器串行 I²C 总线接口控制。

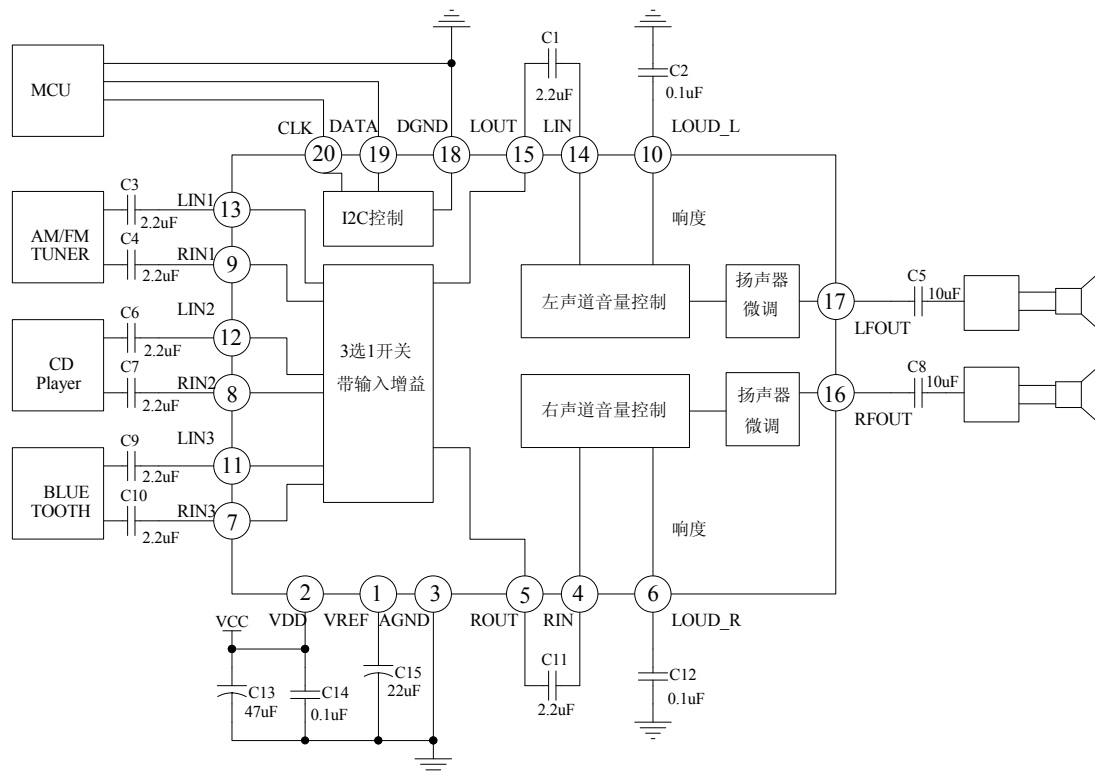
主要特点

- 工作电压 3~9V
- 3 组立体声输入
- 可选择的输入增益
- 带响度功能
- 具有音量控制 (每级 1.25 dB), 64 级衰减
- 具有扬声器衰减器及静音功能, 32 级衰减
- 通过串行 I²C 总线可实现所有功能的程序控制

典型应用

- 便携式音响
- 高保真音频系统

典型应用图



引出端功能

序号	符号	功能描述	序号	符号	功能描述
1	REF	基准电压 ($1/2 V_{DD}$)	11	LIN3	左声道输入 3
2	VDD	电源电压	12	LIN2	左声道输入 2
3	AGND	模拟地	13	LIN1	左声道输入 1
4	RIN	右声道音源输入处理	14	LIN	右声道音频输入处理
5	ROUT	右声道输入选择和增益输出	15	LOUT	左声道输入选择和增益输出
6	LOUD_R	右声道响度处理	16	RFOUT	右声道输出
7	RIN3	右声道输入 3	17	LFOUT	左声道输出
8	RIN2	右声道输入 2	18	DGND	数字地
9	RIN1	右声道输入 1	19	DATA	数据输入
10	LOUD_L	左声道响度处理	20	CLK	时钟输入

最大额定值

参数名称	符号	数值	单位
电源电压	V_{DD}	12	V
输入电压	V_I	$-0.3 \sim V_{DD}+0.3$	V
工作温度	T_{amb}	$-25 \sim +85$	$^{\circ}\text{C}$
贮存温度	T_{stg}	$-55 \sim +150$	$^{\circ}\text{C}$

参考特性数据

参数说明	符号	最小值	典型	最大值	单位
电源电压	V_{DD}	3		9	V
最大输入信号处理	V_{CL}	2			V_{rms}
总谐波失真度 $V = 1 V_{rms}$, $f = 1 \text{ kHz}$	THD		0.01	0.1	%
信噪比	S/N		106		dB
声道分离度 $f = 1 \text{ kHz}$	S_C		103		dB
音量控制 (1.25 dB / 级)		-78.5		0	dB
扬声器音量微调 (1.25 dB / 级)		-38.75		0	dB
输入增益		0		11.25	dB
静音衰减			100		dB

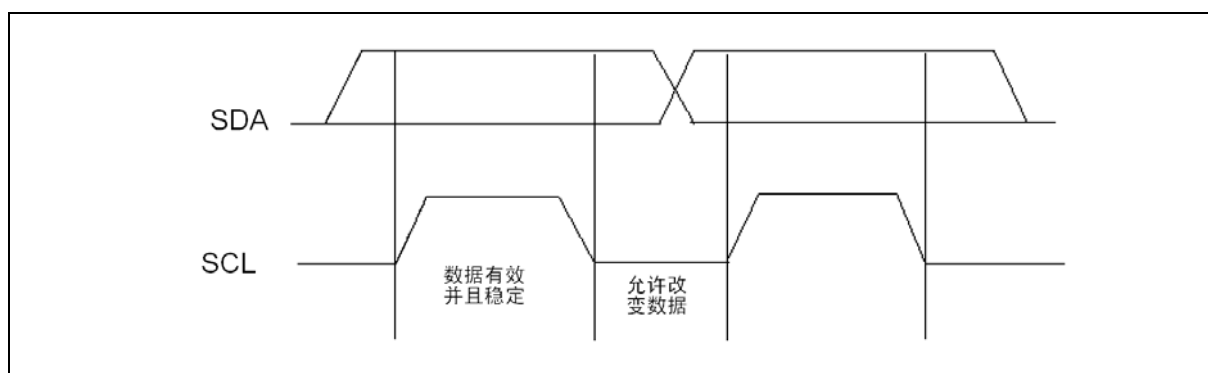
主要功能概述

1 I²C 总线接口

数据通过 2 线 I²C 总线接口从微处理器发送到 CSC2316。总线接口由 SDA 线和 SCL 线组成。上拉电阻必须与正电源电压连接。

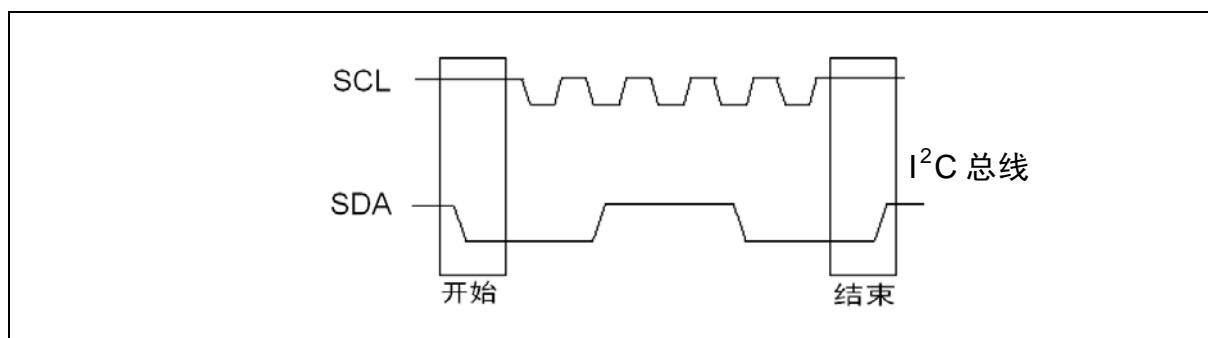
2. 数据的有效性

如下图所示，在 SCL 线上时钟信号为高电平的周期内，SDA 线上的数据必须稳定。只有当 SCL 线上的时钟信号为低电平时，SDA 线上的数据才能进行高低电平状态的改变。



3 开始和停止的条件

如下图所示，当 SCL 线为高电平时，SDA 线从高电平向低电平跳变，此为发送开始（START）。反之，当 SCL 线为高电平时，SDA 线从低电平向高电平跳变，此为发送停止（STOP）。



4 数据格式

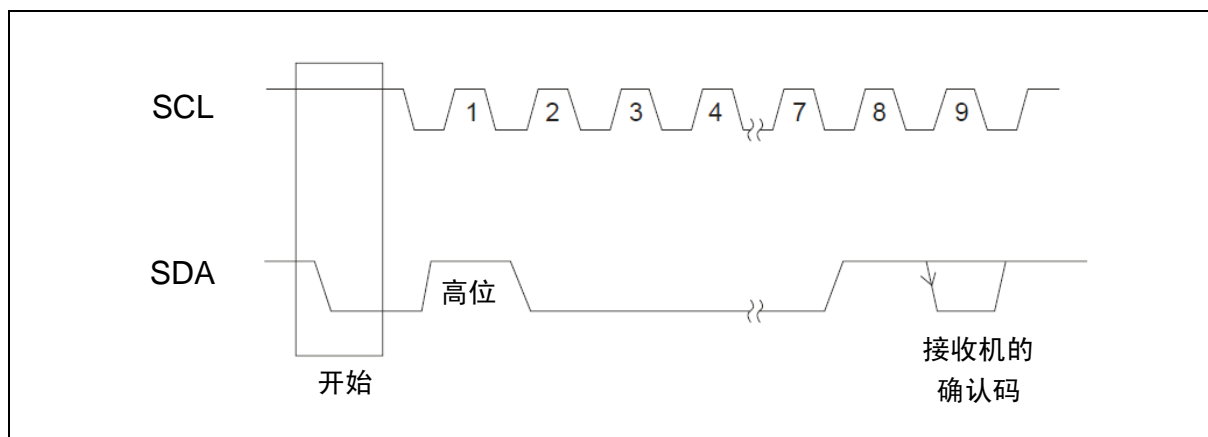
在 SDA 线上发送的每个字节必须为 8 位，每个字节后面要跟随一确认位。从高位（MSB）开始发送。

5 确认信号

如下图所示，主器件（微处理器）在确认码时钟脉冲期间将 SDA 线置于高电平，提供确认的外围器件（音频处理器）必须在确认码时钟脉冲期间将 SDA 线拉到低电平，使 SDA 线在确认码时钟脉冲期间稳定地保持在低电平。

被寻址的音频处理器（接收器）在收到每个字节之后必须返回一个确认信号，否则 SDA 线在第

9 个时钟脉冲期间会维持在高电平状态。在这种情况下，控制器（发送端）会发送停止信号，中断发送。



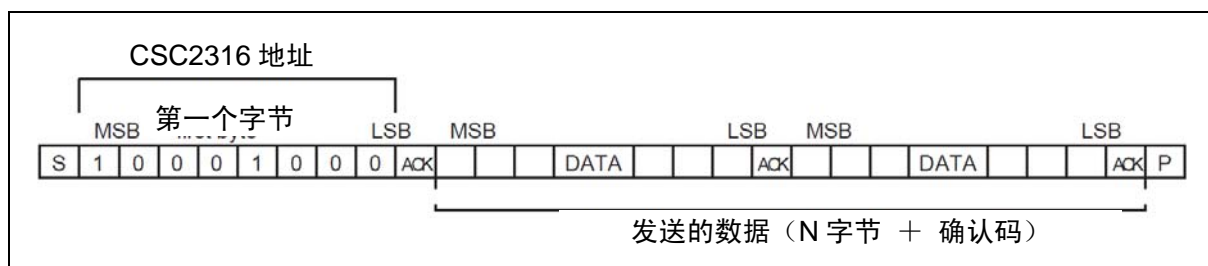
6 无确认信号的发送

为了避免监测音频处理器的确认码，控制器使用一种更为简单的发送方法。它不校验从器件的确认码，只等待一个时钟周期就发送新的数据。这种方法不能避免发送误差和发送噪声。

7 接口协议

接口协议的组成为：

- 开始的条件（S）。
- 芯片地址字节，包括 CSC2316 的地址（字节的第 8 位必须为 0）。每个字节发送结束之后必须提供确认。
- 数据序列（N 字节 + 确认码）。
- 停止的条件（P）。



说明：ACK = 确认码（Acknowledge）。

S = 开始（Start）。

P = 停止（Stop）。

MSB = 高位，LSB = 低位。

最大发送速率：100 kbit / s。

8 软件说明

8.1 芯片地址

CSC2316 的地址如下:

高位	低位
1	0
0	0
0	0
0	1
1	0
0	0
0	0

8.2 音量

MSB							LSB	功 能
0	0	B2	B1	B0	A2	A1	A0	音量 = 1.25 dB steps
					0	0	0	0
					0	0	1	-1.25
					0	1	0	-2.5
					0	1	1	-3.75
					1	0	0	-5
					1	0	1	-6.25
					1	1	0	-7.5
					1	1	1	-8.75
0	0	B2	B1	B0	A2	A1	A0	音量 = 10 dB steps
		0	0	0				0
		0	0	1				-10
		0	1	0				-20
		0	1	1				-30
		1	0	0				-40
		1	0	1				-50
		1	1	0				-60
		1	1	1				-70

例如: -45 dB 的音量为: 00100100。

8.3 扬声器衰减量

MSB							LSB	功 能
1	0	0	B1	B0	A2	A1	A0	左前扬声器
1	0	1	B1	B0	A2	A1	A0	右前扬声器
					0	0	0	0
					0	0	1	-1.25
					0	1	0	-2.5
					0	1	1	-3.75
					1	0	0	-5
					1	0	1	-6.25
					1	1	0	-7.5
					1	1	1	-8.75
			0	0				0
			0	1				-10
			1	0				-20
			1	1				-30
			1	1	1	1	1	静音

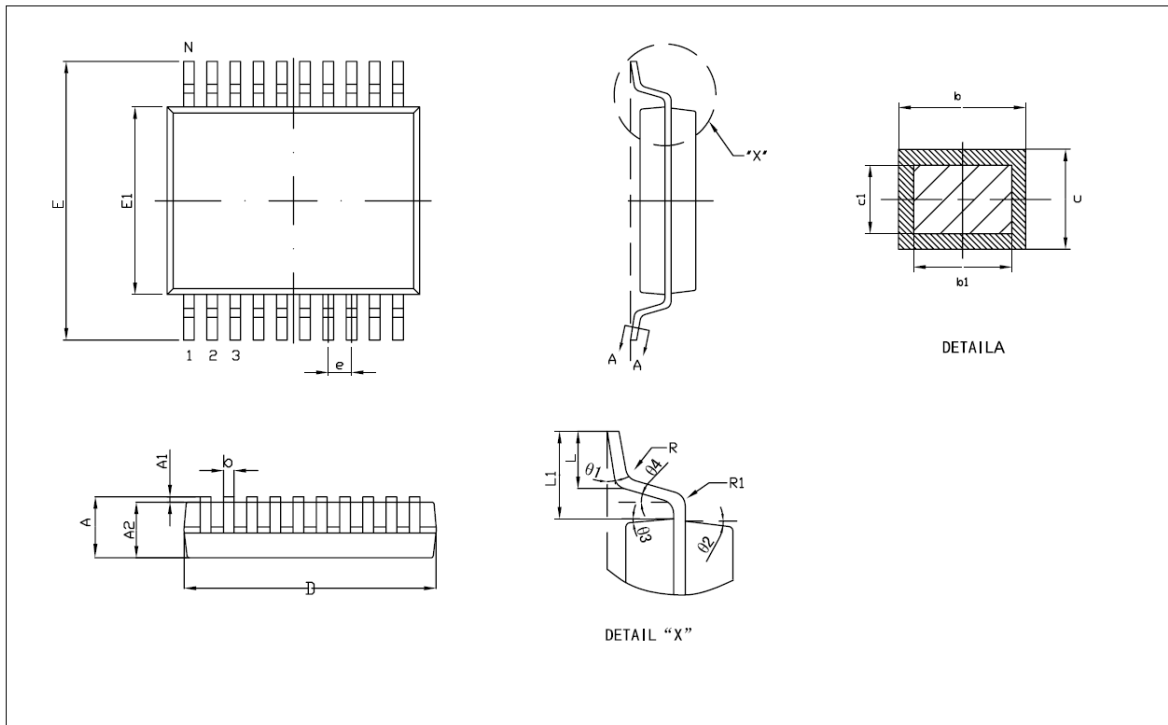
例如：左前扬声器衰减 25 dB 为：1 0 1 1 0 1 0 0。

8.4 音频开关

MSB							LSB	功 能
0	1	0	G1	G0	S2	S1	S0	音频开关
						0	0	立体声 1
						0	1	立体声 2
						1	0	立体声 3
					0			响度开
					1			响度关
			0	0				+11.25 dB
			0	1				+7.5 dB
			1	0				+3.75 dB
			1	1				0 dB

例如：选择立体声 2 输入一个增益为 +7.5 dB 的响度开的 8 比特串为：0 1 0 0 1 0 0 1。

封装示意图



Symbol	符号	SSOP20			SSOP20-1			SSOP24/-1			SSOP28			SSOP24-3			SSOP48		
		Min	Nom	Max	Min	Nom	Max	Min	Nom	Max	Min	Nom	Max	Min	Nom	Max	Min	Nom	Max
A	总高	1.48		1.83	1.73		1.99	1.7		2.05		2	1.75		1.92	2.60		3.20	
A1	站高	0.05		0.2	0.05		0.21	0.05		0.2	0.05		0.05		0.2	0.20		0.40	
A2	厚	1.43		1.63	1.68		1.8	1.65		1.85	1.68		1.8	1.70	1.90	2.41		2.78	
B	脚宽	0.3TYP			0.25		0.38	0.3TYP			0.22		0.38	0.4TYP			0.3TYP		
B1	无镀层脚宽	0.3TYP						0.3TYP						0.4TYP			0.3TYP		
C	引脚厚	0.09		0.20	0.09		0.20	0.09		0.20	0.09		0.25	0.09		0.20	0.09		0.20
C1	无镀层脚厚	0.09		0.16	0.09		0.16	0.09		0.16	0.09		0.16	0.09		0.16	0.09		0.16
D	长	7.05		7.25	7.1		7.3	8.05		8.25	10.1		10.3	12.9		13.1	15.77		15.97
E	跨度	7.6		8	7.7		7.9	7.7		7.9	7.7		7.9	7.6		8.2	10.01		10.61
E1	宽	5.20		5.40	5.20		5.40	5.20		5.40	5.20		5.40	5.90		6.10	7.39		7.59
e	脚间距	0.65TYP			0.65TYP			0.65TYP			0.65TYP			1.0TYP			0.635TYP		
L	脚长	0.70		0.90	0.65		0.85	0.70		0.90	0.65		0.85	0.33		0.73	0.61		0.91
theta 1	上模斜度	12° TYP			16° TYP			12° TYP			16° TYP			8° TYP			15° TYP		
theta 2	下模斜度	12° TYP			14° TYP			12° TYP			14° TYP			10° TYP			15° TYP		
theta 3	脚角度	0°		8°	0°		8°	0°		8°	0°		8°	0°		8°	0°		8°