

TEL:0755-82863877 13242913995 E-mail:panxia168@126.com

## ≡HT2046≡

# 低压 I/O 触摸屏控制器

### 产品描述:

HT2046 是4线式触摸屏控制器ADS7846的替代产品,支持1.5V~5.25V低压I/O界面,与现有的ADS7846 可实现100%的PIN to PIN 替换,使用相同的插座,这使得更新的电路很容易的升级到新的版本。

HT2046 内置的2.5V基准电压可以方便的应用在辅助的输入脚、电池电压检测器和温度检测模块。当电路不工作时此模块也可以被关断。当电源电压在0~6V变化时,内部基准的启动底限电压为2.7V。

HT2046 在2.7V,高频(最大125KHZ)状态下的最低功耗小于0.75mW,这使得电路成为如PDA、寻呼机、压力触摸屏、蜂窝电话及其他便携式设备等电池供电系统的理想选择。

HT2046 可采用TSSOP-16, QFN-16, VFBGA-48等封装形式,额定工作温度范围为-40°C to +85°C。

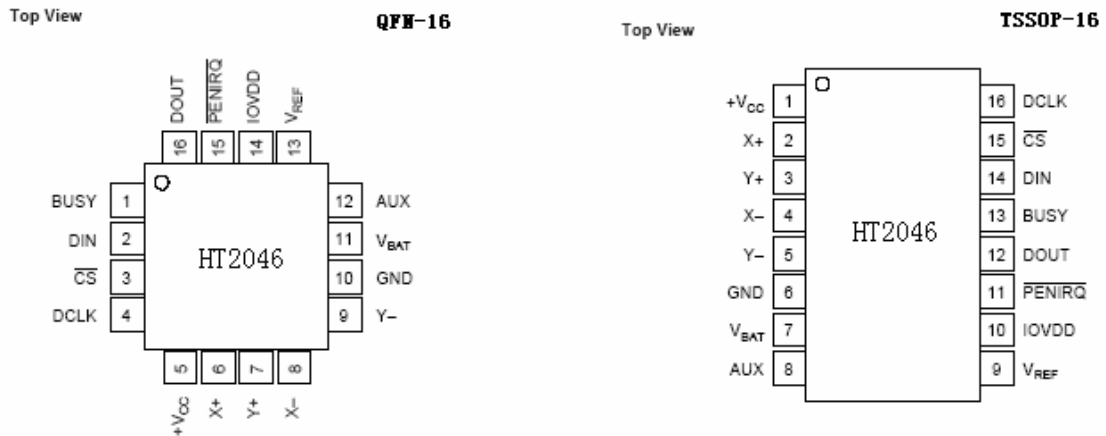
### 产品特性:

- 2.2V TO 5.25V 工作电压范围
- 1.5V TO 5.25V 数字输入输出
- 内置 2.5V 参考电压
- 直接电池电压检测功能 (0V to 6V)
- 片上温度检测功能
- 触摸压力检测功能
- QSPITM 和SPITM 3-WIRE 界面
- 自动掉电保护功能
- 适用于TSSOP-16, QFN-16,VFBGA-48 封装

### 产品应用:

- PDA 个人数字助理
- 便携式设备
- 自动销售终端
- 寻呼机
- 触摸屏监控器
- 蜂窝电话

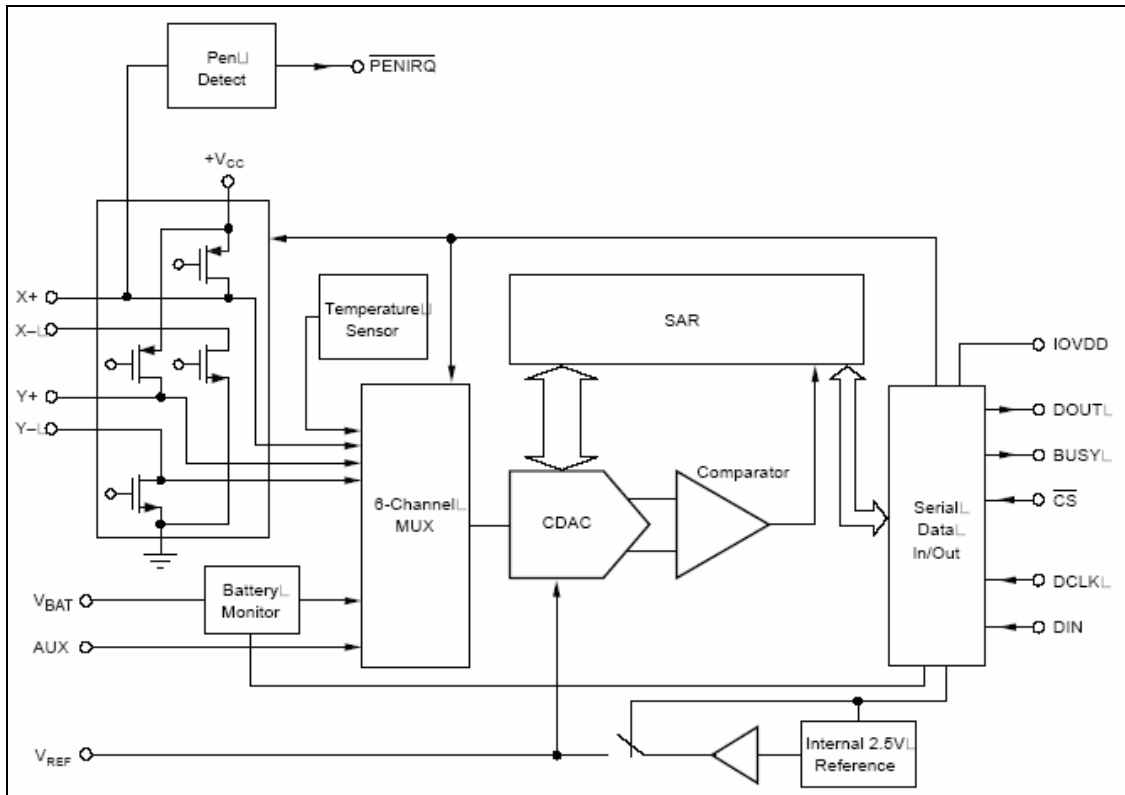
### 引脚分布:



## PIN脚功能描述:

TSSOP PIN #	VFBGA PIN #	QFN PIN #	NAME	DESCRIPTION
1	B1 and C1	5	+Vcc	Power Supply 电源
2	D1	6	X+	X+ Position Input X+位置输入
3	E1	7	Y+	Y+ Position Input Y+位置输入
4	G2	8	X-	X- Position Input X-位置输入
5	G3	9	Y-	Y- Position Input Y-位置输入
6	G4 and G5	10	GND	Ground 地
7	G6	11	V <sub>BAT</sub>	Battery Monitor Input 电池监控器输入
8	E7	12	AUX	Auxiliary Input to ADC ADC辅助输入
9	D7	13	V <sub>REF</sub>	Voltage Reference Input/Output 基准电压输入输出
10	C7	14	IOVDD	Digital I/O Power Supply 数字 I/O 电源
11	B7	15	PENIRQ	Pen Interrupt 笔断控制脚
12	A6	16	DOUT	连续数据输出, 数据在DCLK下降沿转换, CS为高电平时输出高阻抗
13	A5	1	BUSY	BUSY 输出, CS为高电平时输出高阻抗
14	A4	2	DIN	连续数据输入, 数据在DCLK上升沿保持,
15	A3	3	CS	芯片选择输入, 控制转换时间, 控制连续数据输入输出寄存器。CS为高电平时等同于掉电模式, (仅仅对ADC有效)
16	A2	4	DCLK	外部时钟输入端, 时钟驱动SAR转换器, 并与连续输入输出同步。

## 原理框图:



## 极限工作条件:

+VCC and VDD	.....	-0.3V to +6V
模拟输入电压范围	....	-0.3V to +VCC + 0.3V
模拟输入电压范围	.....	-0.3V to IOVDD + 0.3V
功耗	.....	250mW
最大结温	.....	+150°C
工作温度范围	.....	-40°C to +85°C
存储温度范围	.....	-65°C to +150°C
焊接温度 (锡焊, 10s)	.....	+300°C

注意: (1) 超出以上得额定最大值将导致电路永久性损坏  
 (2) 电路使用超出规定的极限使用条件和最大使用时间, 将引起电路性能的降低

## ESD 电路静电放电灵敏度:

集成电路经常因为ESD问题而损坏, TI 建议所有的电路都采用适当的防范措施。不当的操作和安装程序将导致器件的损坏。ESD损坏可造成器件性能降低直至电路完全破坏。精密器件对ESD的损坏更加敏感, 因为小的参数变化就将引起器件的性能与产品说明书不一致。

表格 1 包装、分类信息

产品名称	标称的上拉电阻值	最大集成线性误差	封装形式	封装指定者	额定工作温度范围	封装标记	分类编号	包装方式/单位数量
HT2046	50kΩ	±2	VFPGA-48	GQC	-40 to +85 °C	AZ2046	HT2046IGQCR	编带 2500
HT2046-90	90kΩ	"	"	"	"	AZ2046A	HT2046IGQCR-90	"
HT2046	50kΩ	±2	TSSOP-16	PW	-40 to +85°C	HT2046I	HT2046IPW	料管 94
"	"	"	"	"	"	"	HT2046IPWR	编带 2500
HT2046	"	±2	QFN-16	RGV	-40 to +85°C	HT2046	HT2046IRGVT	编带 250
							HT2046IRGVR	编带 2500

## 电特性参数:

除非特别规定, TA = -40°C to +85°C, +VCC = +2.7V, VREF = 2.5V, f<sub>SAMPLE</sub> = 125kHz, f<sub>CLK</sub> = 16 • f<sub>SAMPLE</sub> = 2MHz, 12-bit mode, digital inputs = GND or IOVDD, and +VCC must be IOVDD.

参数	条件	HT2046			
		MIN	TYP	MAX	单位
<b>模拟输入</b>					
Full-Scale Input Span	V <sub>IH</sub> -V <sub>IL</sub>	0		VREF	V
Absolute Input Range	V <sub>IH</sub>	-0.2		+V <sub>CC</sub> + 0.2	V
	V <sub>IL</sub>	-0.2		+0.2	V
Capacitance			25		pF
Leakage Current			0.1		μA
<b>系统性能</b>					
Resolution			12		Bits
No Missing Codes		11			Bits
Integral Linearity Error				±2	LSB(1)
Offset Error				±6	LSB
Gain Error				±4	LSB
Noise	External V <sub>REF</sub> Including Internal V <sub>REF</sub>		70		μVrms
PSRR			70		dB
<b>SAMPLING DYNAMICS</b>					
Conversion Time				12	CLK Cycles

Acquisition Time		3			CLK Cycles
Throughput Rate				125	kHz
Multiplexer Settling Time			500		ns
Aperture Delay			30		ns
Aperture Jitter			100		ps
Channel-to-channel Isolation	$V_{IN} = 2.5V_{p-p}$ at 50kHz		100		dB
<b>开关驱动</b>					
On-Resistance					$\Omega$
Y+, X+			5		$\Omega$
Y-, X-			6		$\Omega$
Drive Current(2)	Duration 100ms			50	mA
<b>基准输出</b>					
Internal Reference Voltage		2.45	2.50	2.55	V
Internal Reference Drift			15		ppm/°C
Quiescent Current			500		$\mu A$
<b>基准输入</b>					
Range Input Impedance	SER/DFR= 0, PD1 = 0, Internal Reference Off Internal Reference On	1.0	1	+VCC	V G $\Omega$
			250		$\Omega$
<b>电池监测</b>					
Input Voltage Range		0.5		6.0	V
Input Impedance					k $\Omega$
Sampling Battery			10		G $\Omega$
Battery Monitor Off			1		G $\Omega$
Accuracy	VBAT= 0.5V to 5.5V, External VREF= 2.5V VBAT= 0.5V to 5.5V, Internal Reference	-2		+2	%
		-3		+3	%
<b>温度检测</b>					
Temperature Range		-40°C		+85	°C
Resolution	Differential Method(3) TEMP0(4)		1.6		°C
			0.3		°C
Accuracy	Differential Method(3) TEMP0(4)		$\pm 2$		°C
			$\pm 3$		°C
<b>数字I/O</b>					
Logic Family				CMOS	
VIH	$ I_{IH}  \leq +5\mu A$	IOVDD • 0.7		IOVDD + 0.3	V
VIL	$ I_{IL}  \leq +5\mu A$	-0.3		0.3 • IOVDD	V
VOH	IOH= -250 $\mu A$	IOVDD • 0.8			V
VOL	IOL= 250 $\mu A$			0.4	V
Data Format				Straight Binary	
<b>电源要求</b>					
+VCC(5)	Specified Performance	2.7		3.6	V
	Operating Range	2.2		5.25	V
IOVDD(6)		1.5		+VCC	V
Quiescent Current(7)	Internal Reference Off		280	650	$\mu A$
	Internal Reference On		780		$\mu A$
	$F_{SAMPLE} = 12.5kHz$		220		$\mu A$
	Power-Down Mode			3	$\mu A$
	CS= DCLK = DIN = IOVDD				$\mu A$
Power Dissipation	+VCC= +2.7V			1.8	mW
<b>温度范围</b>					
Specified Performance		-40		+85	°C

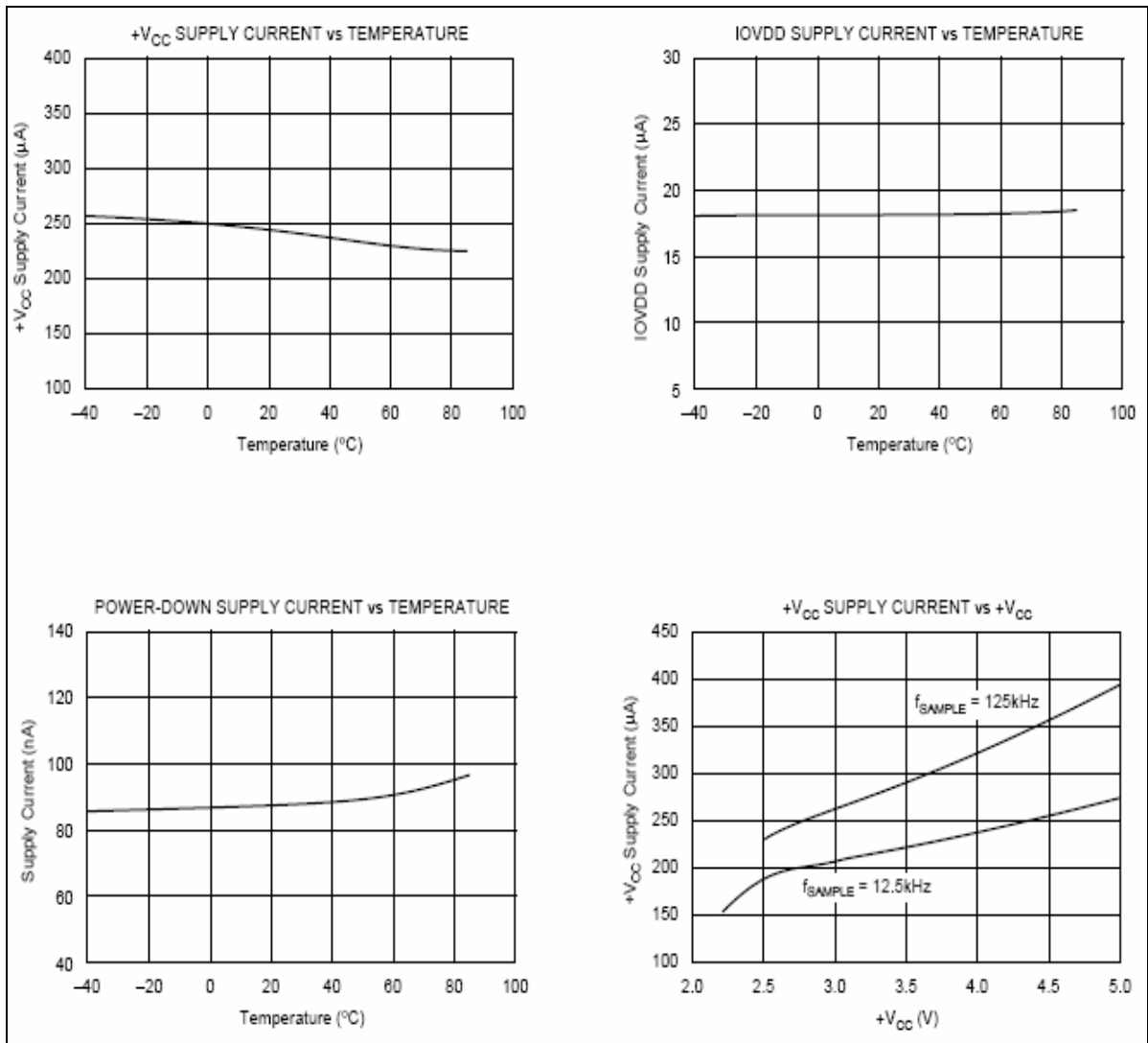
注:

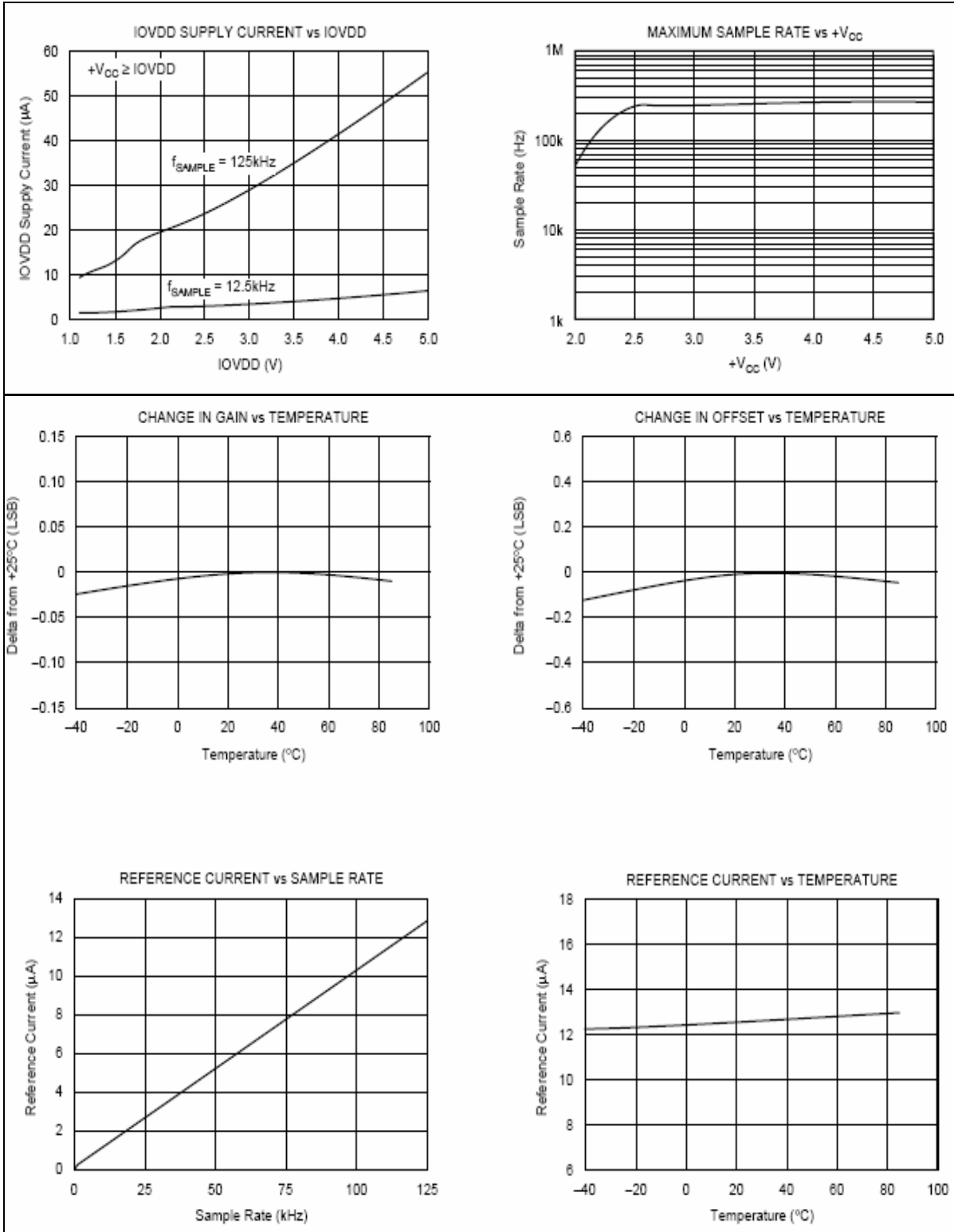
(1) LSB 指最小信号位, 当 $V_{REF} = +2.5V$ , LSB 为 610 $\mu V$ ;

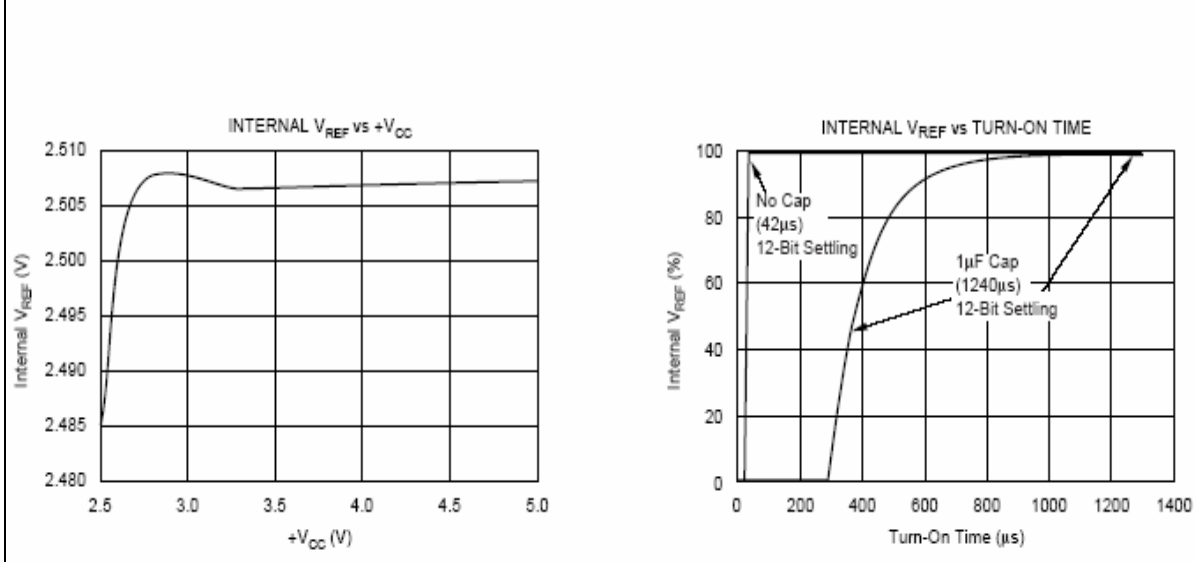
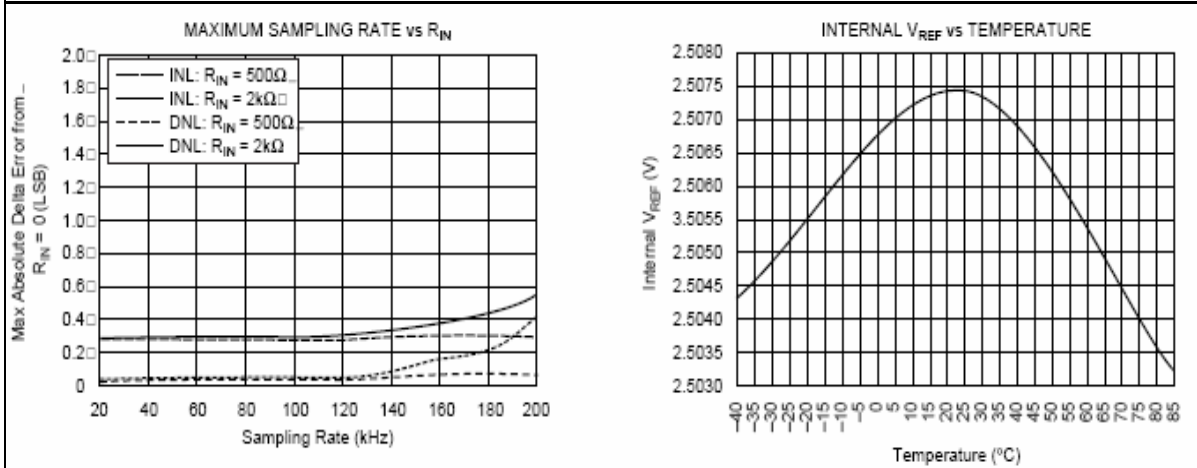
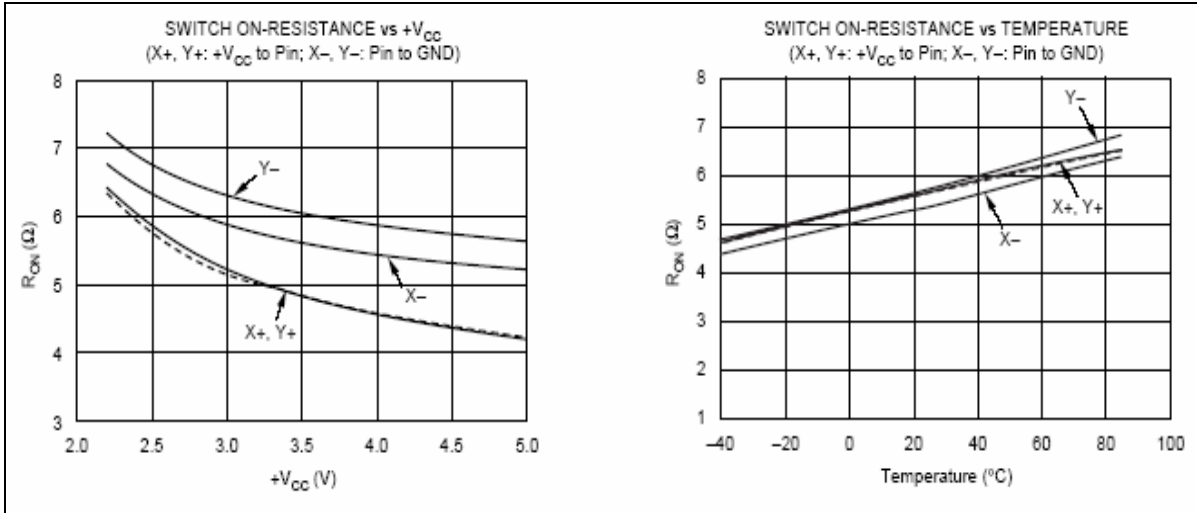
- (2) 设计值，但未经测试，源极电流超过50mA，电路性能将下降；
- (3) 无需进行TEMP0 and TEMP1 间差异的测量；
- (4) 温度漂移参数为 $-2.1\text{mV}/^\circ\text{C}$ ；
- (5) HT2046最低工作电压2.2V；
- (6) IOVDD必须等于VCC；
- (7) 组合电流源产生自+VCC and IOVDD，其典型值由AUX在PD0=0时的输入获得。

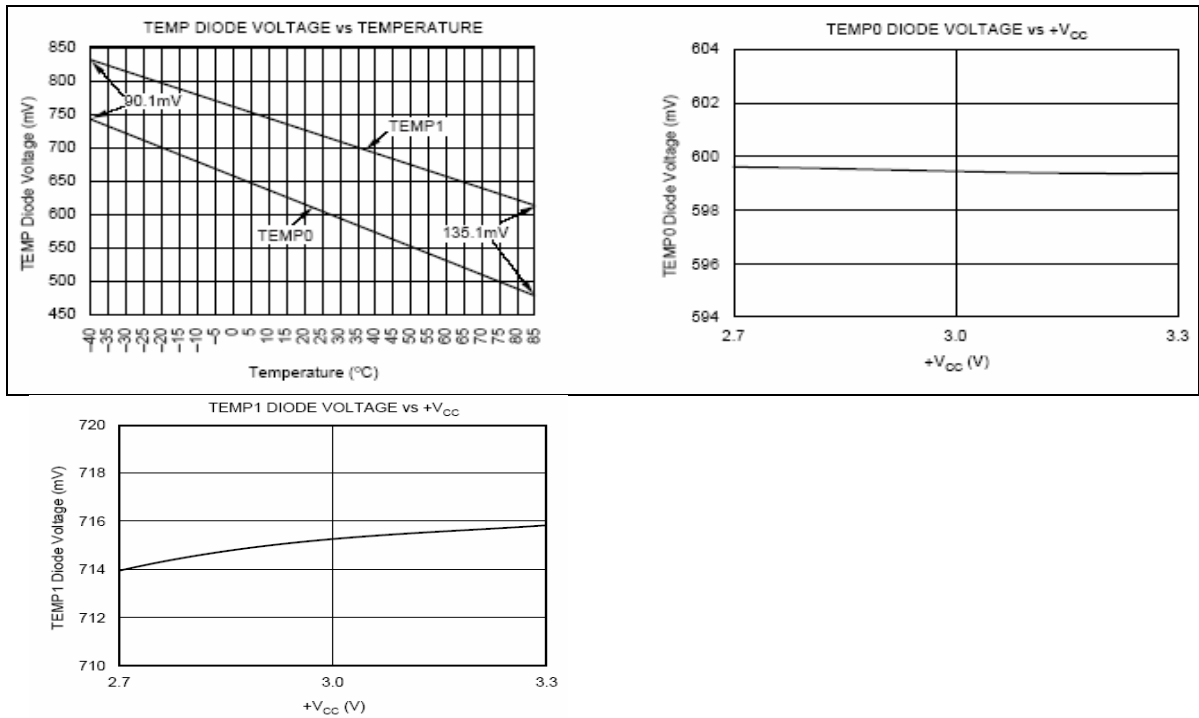
### 典型特性曲线：

除非特别规定， $T_A = +25^\circ\text{C}$ ， $+V_{CC} = +2.7\text{V}$ ， $\text{IOVDD} = +1.8\text{V}$ ， $V_{REF} = \text{External} +2.5\text{V}$ ，12-bit mode， $\text{PD0} = 0$ ， $f_{\text{SAMPLE}} = 125\text{kHz}$ ，and  $f_{\text{CLK}} = 16 \cdot f_{\text{SAMPLE}} = 2\text{MHz}$ ，







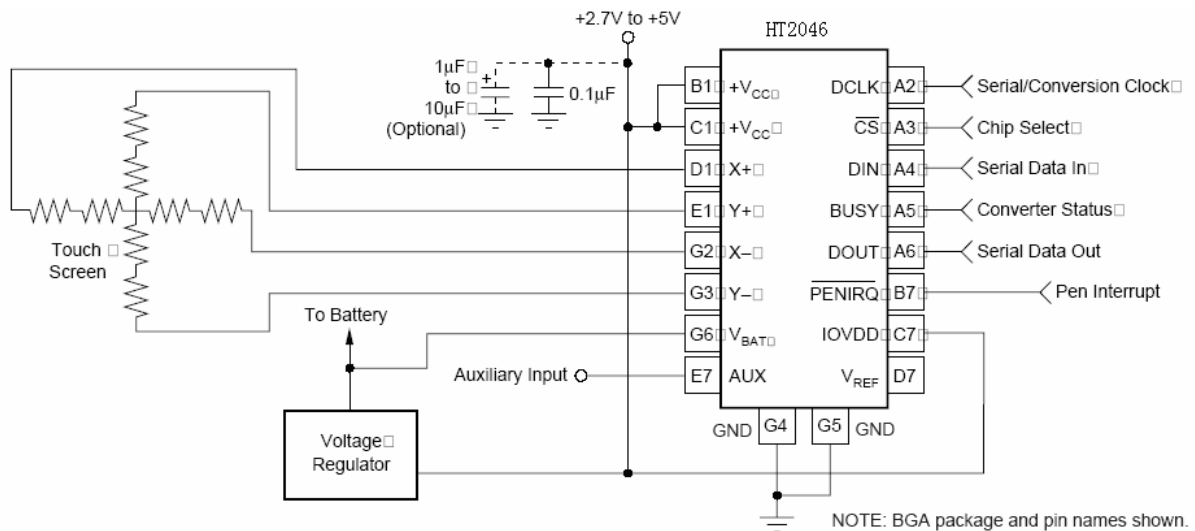


### 工作原理:

HT2046 是一款用于触摸屏的逐次逼近型寄存器的 A/D 转换器, 本结构基于电容技术触摸屏, 内含采样保持功能。该电路采用 0.5um CMOS 工艺制造。

电路内置 2.5V 基准电压以及外接时钟控制引脚。电路工作电压维持在 2.7V~5.25V。内部基准电路通过外部的低阻抗 1V~+VCC 电压源驱动。基准电压值直接决定转换器的输入范围。

模拟输入信号 (X-, Y-, and Z- 辅助输入, 电池电压和芯片温度检测信号) 通过多路复用器发送给转换器。独特的低阻抗结构压迫式面板驱动开关允许任一 ADC 输入通道供电, 并允许通过附属的引脚为外接的器件如触摸屏提供接地电位。通过给转换器保持一个差分输入以及差分基准结构, 有可能消除每个阻抗式面板驱动开关的触摸误差 (如果这是详细测试的一个误差来源)。



### 模拟输入:

图 2 显示了 HT2046 的辅助输入和 ADC 的差分输入、差分基准的结构。表 1 和表 2 显示了 A2, A1, A0 以及



SER/DFR 控制位和 HT2046 结构的关系，控制位是通过 DIN 脚供给电路串行控制信号的 (详细内容请参照数字界面章节)。

当转换器进入保持状态，+IN 和 -IN 之间的电压差 (如图 2 显示) 通过电路内部的电容阵列来获得。模拟输入的输出电流依赖于器件的转换速率，在信号周期内，电流源必须为内部信号电容 (约 25pF) 充电，当内部电容充满电后，将不再有输入电流。电荷从模拟电源到转换器的转移速率是转换器转换率的函数。

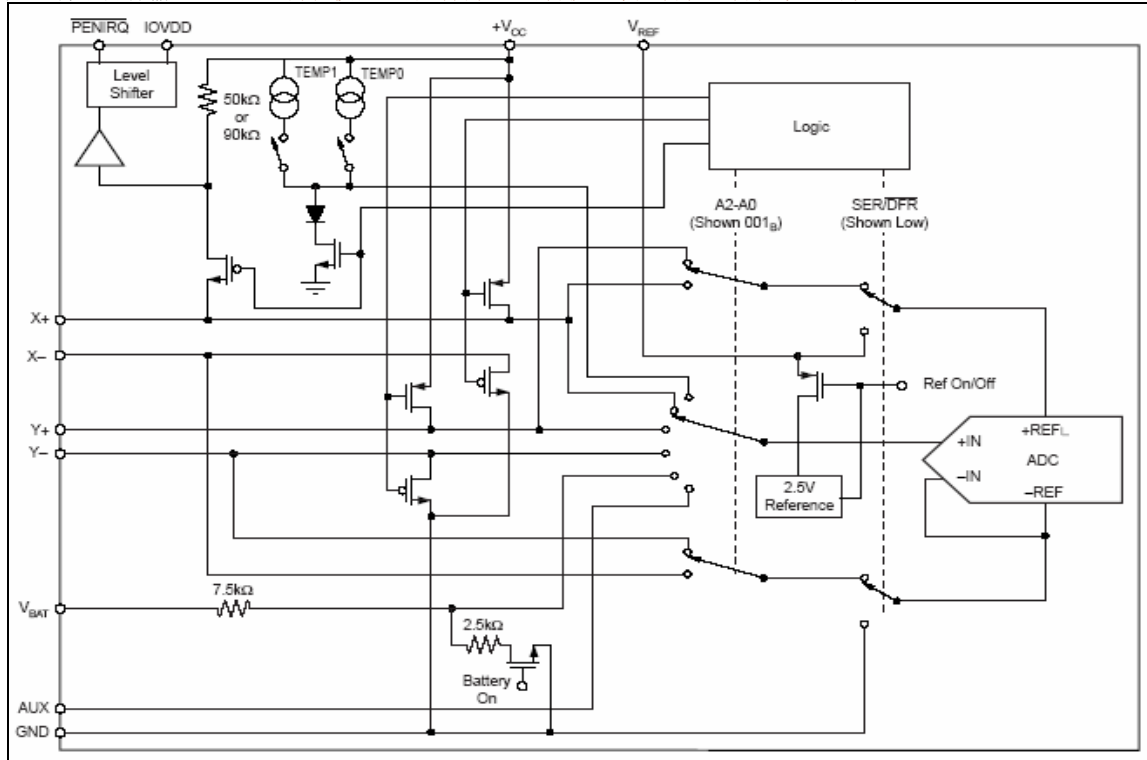


图 2 模拟输入简图

A2	A1	A0	VBAT	AUXIN	TEMP	Y-	X+	Y+	Y-轴	X-轴	Z1-轴	Z2-轴	X-驱动	Y-驱动
0	0	0			+IN (T0)								Off	Off
0	0	1	+IN				+IN		Measure				Off	On
0	1	0											Off	Off
0	1	1					+IN			Measure			X-, On	Y+, On
1	0	0				+IN							X-, On	Y+, On
1	0	1					+IN		Measure				On	Off
1	1	0		+IN									Off	Off
1	1	1			+IN (T1)								Off	Off

图表 1 输入结构 单端基准模式，(SER/DFR 高电平)。

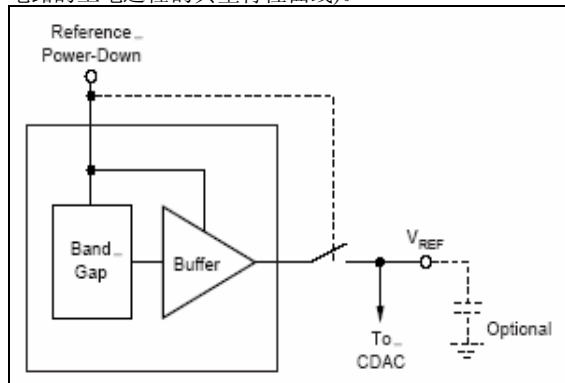
A2	A1	A0	+REF	-REF	Y-	X+	Y+	Y-轴	X-轴	Z+轴	Z2-轴	DRIVERS ON
0	0	1	Y+	Y-		+IN		Measure				Y+, Y-
0	1	1	Y+	X-		+IN				Measure		Y+, X-
1	0	0	Y+	X-	+IN						Measure	Y+, X-
1	0	1	X+	X-			+IN		Measure			X+, X-

图表 2 输入结构 差分基准模式，(SER/DFR 低电平)。

### 内部基准:

HT2046 有一个 2.5V 的内部基准电路，受控制位 PD1 控制 而开关 (见表 5 和图 3)。特点是，内部基准电压仅用在电池

电压检测和温度检测以及辅助输入的单端模式。在差分模式下可以得到理想的触摸屏特性。当要求HT2046维持与ADS7843的兼容性时，内部基准电压源必须被关断。所以，电路上电之后，必须确保PD1=0以关断内部基准源（见基准电路的上电过程的典型特性曲线）。



图表 3 内部基准电路的简图

### 基准输入：

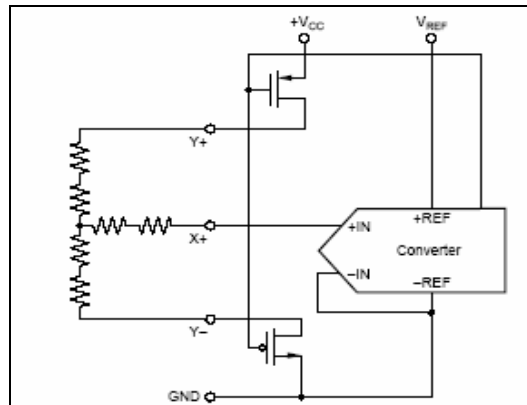
基准电压值介于+REF 和 -REF 之间（见表2），设定模拟输入范围。HT2046的基准电压范围是1V~V<sub>CC</sub>。这里有几个关于基准电压V<sub>ref</sub>和其宽输入范围的严格的规定：当基准电压减小，每个数字输出代码的幅度也相应减小。这经常是由LSB（最低有效位）的大小决定的，在12位ADC中等于V<sub>ref</sub>/4096。当LSB确定后，任何V<sub>ref</sub>的减小都将导致ADC固有的增益误差漂移量的增加。例如，一个2.5V基准的转换器的增益误差漂移量为2LSBs，1V基准的漂移量为5LSBs，假设，每个器件的失调是相同的，1.22mV。使用较小的基准时，注意版图要设计的干净，要采用适当的旁路电容，采用低噪声和低纹波的电压源，以及低噪声的基准（当时用外部基准时），同时要求输入信号噪声低。

直接输入给V<sub>ref</sub>的电压驱动HT2046的DAC部分的电容，因而，输入电流非常小（典型值<13uA）。

当开关驱动器打开的进行测量时，有一个关于基准的严格规定。这个讨论中，多考虑HT2046的基本工作情况是有益的（见表1）。这些特殊应用显示该器件可以被用于数字化电阻式触摸屏的信号。

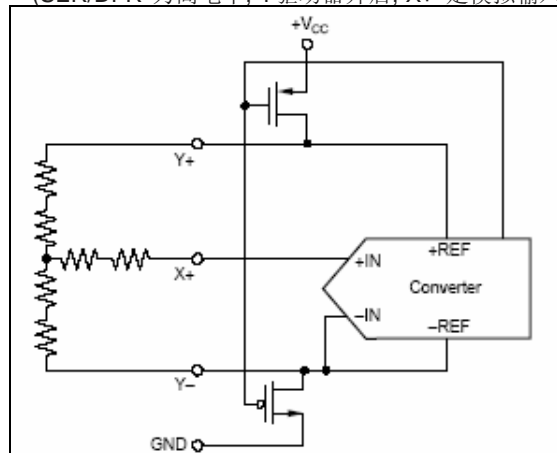
测试触摸点的Y轴电流时，将X+连接到ADC，开启Y+和Y-驱动器，以数字化X+上的电压（图4给出了结构图）。在这个测量中，X+方向上的电阻不会影响转换（它不影响建立时间，阻值经常足够小以至于不影响转换）。然而，由于Y+和Y-间的电阻足够小，Y驱动的导通电阻仅引起很小的误差。就此范围来说，由于内部开关上的压降，不论点在触摸屏上的任一位置，要获得0V或满范围的输入是不可能的。另外，内部开关电阻不同于触摸屏上的寻迹电阻，会产生一个额外的误差。

这种缺陷可以用图5的结构来补救。直接将+REF 和 -REF分别连接在Y+和Y-上，在设置 SER/DFR 为低电平时，将设置ADC按十进制转换。不论内部的开关电阻如何变化，转换的结果总是外接电阻的百分比。注意，当十进制模式工作时，功耗是个要考虑的关键因素。（详细细节请看功耗章节）



图表 4. 单端基准的简图，

(SER/DFR 为高电平, Y 驱动器开启, X+ 是模拟输入)。



图表 5. 微分基准的简图

(SER/DFR 为低电平, Y 开关作用, X+ 为模拟输入)。

差分模式最后要注意的是，+REF电压必须由+V<sub>CC</sub>产生，而不能由V<sub>REF</sub>生成。可以采用一个高精度基准来提供V<sub>REF</sub>以及进行非十进制的各项单端模式测试。在一些使用中，可以采用精密基准源直接驱动转换器。许多基准可以提供给HT2046足够的功率，但有可能无法提供足够的电流给外部负载电阻（比如在电阻式触摸屏使用当中）。

### 触摸屏 SETTling

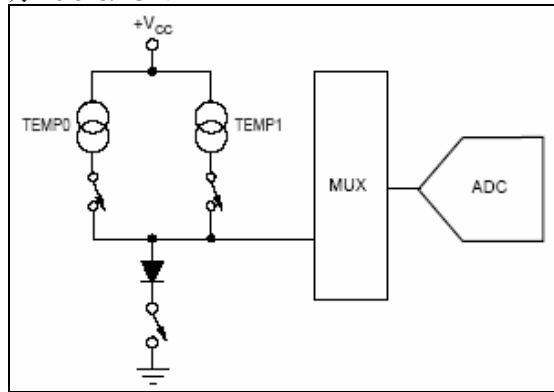
在一些应用中，常使用外接电容来消除触摸屏上产生的噪声（如：LCD平板和背光电路产生的噪声）。这些电容提供一个低通滤波器以消弱噪声，同时也在平板被触摸时产生了一个建立时间，这将会影响电路的增益误差。这里有几个方法可以减少或消除这个误差。这里有个问题是在ADC采样输入信号并生成数字输出信号前，输入值和基准电压没有达到稳定的最终电压值。补充一点，在测试期间，基准电压仍可能在变动。方法一：为了触摸屏的建立时间而停止或减慢DCLK，这样做可以使输入电压和基准电压在采样周期（如图9所示，3个时钟周期）内达到最终的稳定值，这种情况适合单端和差分工作模式。方法二：要HT2046工作在差分模式时只进行检测触摸屏的操作，并要求HT2046维持开启状态（触摸屏驱动开启）而不掉电（PD0 = 1）。几次转换依赖于所需的建立时间和HT2046的数据传输数率。一旦转换位数确定，处理器命令HT2046在最后的测量完成后进入掉电状态，这过程

就是X-, Y-, and Z- 测量的过程。方法三：要求电路每次转换包含15个时钟周期，这个过程覆盖了实际的AD转换周期和维持触摸屏驱动开启的时间，直至处理器发出停止命令为止。

### 温度检测

一些应用中，例如电池充电时，需要检测周围的环境温度。HT2046中的温度检测技术依赖于适当电流条件下的半导体pn结工作特性。二极管正向导通电压 $V_{BE}$ 有良好的温度特性。可通过得知+25°C环境温度时的 $V_{BE}$ 值，以及温度变化时电压的微小变化量来推知。HT2046提供两种工作模式，第一种模式需要一个已知的温度标准，用来读出周围环境温度。如图6所示，测试时二极管导通，通过二极管的电压通过MUX被连接在ADC的 $A2 = 0$ ,  $A1 = 0$ , 和  $A0 = 0$ 的地址上，用来数字化正向偏压（细节请见表1和图6）。

在+25°C，20uA的电流下，典型的 $V_{BE}$ 电压值为600mV，该电压的绝对值会有一个微伏级的微小变化。然而，其温度系数 $T_c$ 有稳定的值-2.1mV/°C，在电路做最后的成品测试时，二极管保存在已知的室内温度中，以实现用户需要的理想温度标准电压值。在12位转换器模式中，等效的温度测试结果为 0.3°C/LSB。



图表6. 温度检测功能简图

第二种模式不需要测试一个标准温度值，而用二次测试法来消除对绝对温度的需要，温度的精度可以达到2°C。这种模式需要一个二次转换(取值为 $A2 = 1$ ,  $A1 = 1$ , 和  $A0 = 1$ )，同时需要一个91倍的电流值。第一次和第二次转换的电压差异由公式 $kT/q \cdot \ln(N)$ 决定需要91倍的参考电流，这里的  $N$  为电流的比率为91， $k = 1.38054 \cdot 10^{-23}$  (eV/T) (波尔兹曼常数)， $q = 1.602189 \cdot 10^{-19}$  C 和  $T = \text{Kelvin}$ ，这种模式比前种模式有更低的绝对温度系数 1.6°C/LSB。

$$^{\circ}\text{K} = q \cdot V / (k \cdot \ln(N)) \quad (1)$$

$$\text{有 } \Delta V = V(I_{91}) - V(I_1) \quad (\text{mV})$$

$$\text{所以 } ^{\circ}\text{K} = 2.573 \cdot ^{\circ}\text{K/mV} \cdot \Delta V$$

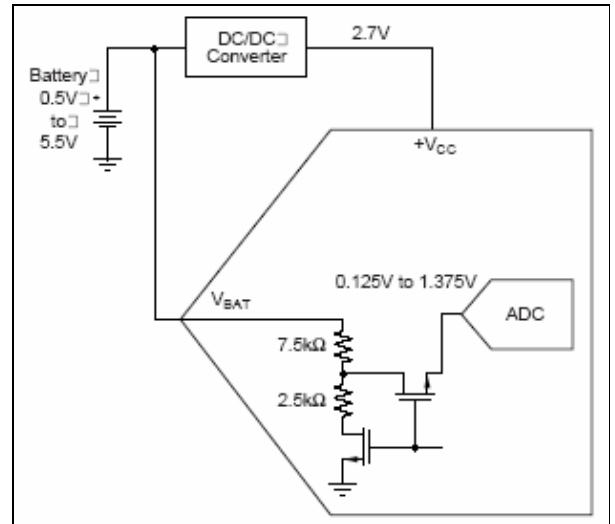
$$^{\circ}\text{C} = 2.573 \cdot \Delta V(\text{mV}) - 273^{\circ}\text{K}$$

注意：每个二极管的偏置电流温度测试时间为3个时钟周期（采样模式），而且，没有添加任何不必要的功耗，尤其是当只是偶尔才进行温度检测。

### 电池电压检测

HT2046 一个额外的特性是检测电池电压而不是检测电压转换器 (DC/DC 电压转换器)，如图7所示的。电池电压在0V到6V间变化，维持HT2046的2.7V~3.3V工作电压， $V_{BAT}$ 输入电压被分为4份，5.5V得到一个1.375V提供给ADC。这

简化了多路复用器和控制逻辑。为了最小化功耗，仅在 $A2 = 0$ ,  $A1 = 1$ , 和  $A0 = 0$ 的采样周期内，驱动器开启。（见表一，HT2046结构与相关的控制位的关系）。



图表7. 电池检测功能简图

### 触摸屏压力检测

HT2046具有检测触摸屏触摸压力的功能。为了确定笔或手指的触摸，要先检测到触摸压力。一般，不需要很高的测试精度，所以采用8位的转换器就可以了（这里将显示12位转换的计算）。这里有几种不同的方法来进行这个测试。

HT2046 支持两种方法，第一种方法需要知道X方向的电阻，测试X点的位置，确定触摸屏上两个额外的交叉点( $Z_1, Z_2$ )的坐标，如图8所示。等式2可用来计算触摸电阻，

$$R_{\text{TOUCH}} = R_{X\text{-plate}} \cdot \frac{X\text{-Position} \left( \frac{Z_2}{Z_1} - 1 \right)}{4096} \quad (2)$$

第二种方法需要知道每个X方向和Y方向的电阻，测量X点和Y点，以及 $Z_1$ 的值，等式3也可用来计算触摸电阻值。

$$R_{\text{TOUCH}} = \frac{R_{X\text{-plate}} \cdot X\text{-Position} \left( \frac{4096}{Z_1} - 1 \right)}{4096} - R_{Y\text{-plate}} \left( 1 - \frac{Y\text{-Position}}{4096} \right) \quad (3)$$

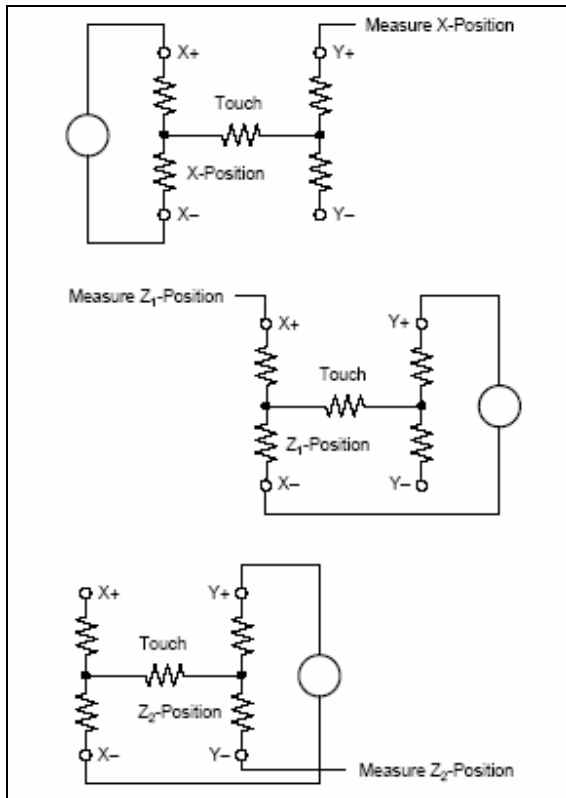


图8. 压力检测结构图

### 数字界面:

图9为HT2046的数字界面的典型工作情况。该图假设数字信号源为一个基本串行接口微控制器或数字信号控制器。

处理器和转换器之间的任一传输信号（比如SPI、SSI、微线同步串行界面），包含8个时钟周期，一个完整的转换需要3个串行通信信号即24个DCLK时钟周期才能完成。

第一个8位时钟周期通过DIN脚提供控制位，当转换器具有了下一步转换的足够信息以提供给输入多路复用器和参考输入时，转换器进入采样模式，如果需要，触摸屏驱动也被开启。在3个时钟周期之后，控制位完成，转换器进入转换模式。

在这一点，输入采样保持电路进入保持模式，并且触摸屏驱动关闭（单端模式中）。接下来的12个时钟周期完成实际的AD转换。如果转换器是十进制的(SER/DFR = 0)，在转换周期内驱动器开启，需要一个第13个时钟周期来控制转换结果的最后一位。要完成比较器忽略的最后字节至少要3个以上的时钟周期，(DOUT=0)。

### 控制位

Bit7	Bit6	Bit5	Bit4	Bit3	Bit2	Bit1	Bit0
S	A2	A1	A0	MODE	SER/DFR	PD1	PD0

表 III. 控制位中的控制命令列表, Bit7 (MSB); Bit7 (LSB)

控制位 (在 DIN) 如表3所示, 提供了HT2046的启始转换、寻址、ADC结果、结构和关断模式。图9、表III 和表IV 给出了相关的命令并描述了控制单元内控制位的详细信息。

BIT	NAME	DESCRIPTION
7	S	启动位。控制位在DIN上的第一个上升沿启动。在12位转换器中, 每第15个时钟周期开始一个新的控制位, 8位转换器中, 每第11个时钟周期开始一个新的控制位(见图13)
6-4	A2-A0	通道选择位。连同SER/DFR 位, 这些位控制多路选择输入的设定、触摸屏驱动开关以及参考输入(见表I 和 表II)。
3	MODE	12位/8位转换选择位, 控制下位转换的位数, 12-位时为低电平, 8-位时为高电平
2	SER/DFR	单端/差分参考选择位 连同A2-A0一起, 这个控制位控制多路选择复用器输入, 触摸屏驱动开关, 参考输入(见表I 和 表II)。
1-0	PD1-PD0	关断模式选择位, 详细信息见表5

表IV. 描述控制位内的控制信息

**Initiate START** — 第一位, S 位, 必须一直为高电平, 初始化控制位, 在S位检测到高电平前, HT2046忽略DIN脚的输入。

**Addressing** — 下边的3位 (A2, A1, 和 A0) 选择输入多路复用器、触摸屏驱动、参考输入的动态输入通道。

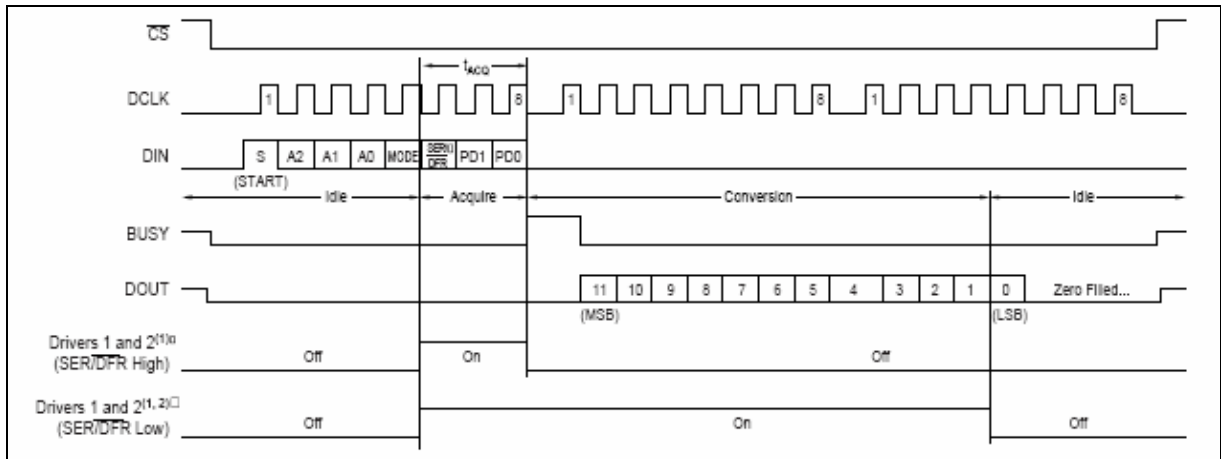
**MODE** — 模式位设置ADC的模式。12-位时为低电平, 8-位时为高电平

**SER/DFR** — SER/DFR位控制电路基准的模式, 高电平为单端模式, 低电平为差分模式。差分模式也等同于十进制转换模式, 优先进行X-点, Y-点和触摸压力测试。产生自开关驱动器电压的基准与触摸屏的电压几乎完全相同, 既然如此, 在单端模式中, 通过触摸屏的电压就是ADC的基准电压, 不需要再接额外的基准电压, 转换器的基准电压总是等于VREF 和 GND之间的差值(详细信息 见表I、表II 以及 图2)。

在单端模式中, 要进行X-,Y-以及触摸压力的测量时, 需要外部的基准电压源, HT2046也必须用外部基准源驱动。单端模式时应注意输入电压不能超过内部的基准电压, 特别当电源电压大于2.7V时。

注意: 差分模式仅使用在进行X-,Y-以及触摸压力的测量时。所有其他的测试要在单端模式下进行。

**PD0 and PD1** — 表V 描述了掉电模式和内部基准源结构。内部基准能够独立于ADC而自行开关, 这使得内部基准在发生新的转换前有额外的时间能够建立到最终的电压值, 同时也保证了掉电模式时的再启动时间。ADC要求没有再起动的额外时间, 要求能够瞬间启动。要注意以下情况, 在BUSY 为高电平时, 内部基准被锁定在掉电状态。为了关闭内部基准, 在通道翻转后, 要给HT2046一个额外的输入信号。



NOTES: (1) For Y-Position, Driver 1 is on X+ is selected, and Driver 2 is off. For X-Position, Driver 1 is off, Y+ is selected, and Driver 2 is on. Y- will turn on when power-down mode is entered and PD0 = 0.  
 (2) Drivers will remain on if PD0 = 1 (no power down) until selected input channel, reference mode, or power-down mode is changed, or CS is high.

图9. 转换时序图, 24 Clocks-per-Conversion, 8-Bit Bus Interface. No DCLK delay required with dedicated serial port.

PD1	PD0	PENIRQ	DESCRIPTION
0	0	Enabled	转换之间的掉电. 当每个转换完成时, 转换器进入一个低功耗模式, 在下一个转换开始时, 器件的功耗立刻进入全功率状态. 为了保证全功率模式, 不要任何额外的延迟. 在掉电模式中Y-开关处于开启.
0	1	Disabled	Reference is off and ADC is on.
1	0	Enabled	Reference is on and ADC is off.
1	1	Disabled	Device is always powered. Reference is on and ADC is ON.

表V. Power-Down and Internal Reference Selection.

### PENIRQ OUTPUT

笔断输出功能如图10所示。在调电模式时, PD0 = 0, Y-驱动器开启并将触摸的Y平面连接到地, 笔断输出通过两个传输门连接到X+输入。在HT2046的大多数应用中, 当触摸屏被触摸时, X+输入通过触摸屏被下拉到地, 内部的上拉电阻一般为50KΩ, 在给定的工艺和温度系数时, 可以在36KΩ和67KΩ之间变化。为了确保笔断控制的逻辑低电压低于0.35VDD, X+与Y-端头间的总电阻不能超过21KΩ。

在-90版本的HT2046中, 采用90KΩ的上拉电阻, 这使得X+与Y-端头间的总电阻可以高达30KΩ。  
 注意: 较高的上拉电阻将导致触摸屏响应时间的增加, 所以用户使用时要考虑这些因素。

触摸屏到地的电流使得笔断控制输出为低电平, 同时给个处理器一个中断控制信号。

在测量X-, Y-, and Z的坐标时, X+输入端与笔断控制内部上拉电阻分离, 这样做可以消除内部上拉电阻通过触摸屏造成的泄漏电流, 这样作可以避免误差的产生。

此外, 在X-, Y-, 和 Z测试时, 笔断控制输出低电平并处于关断状态; 在测试电池电压、多路输入、芯片温度时, 笔断控制输出高电平并处于使能状态。如果HT2046的输入控制位中包含PD0 = 1, 笔断功能停止且触摸屏在被触摸时无反应。为了增强这些情况下的笔断功能, 需要一个包含PD0 = 0的控制位供给HT2046。如果有一个包含PD0 = 0的控制位供给HT2046, 笔断输出功能在转换的末端被激活。

转换的末端发生在转换数据输出HT2046后边一位的DCLK的下沿。

这里建议, 无论何时给一个控制位给HT2046, 处理器都要忽视笔断控制信号。当笔断输出功能在本节谈论的例子中被激活时, 这可以避免错误触发的产生。

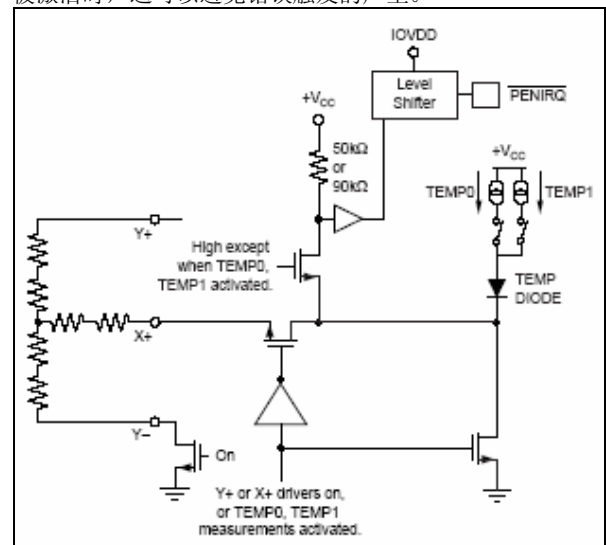


图10. 笔断功能结构图

### 16 Clocks-per-Conversion

转换器每16个时钟周期第n+1个转换同第n个转换完全相同, 如图11所示。这个图也显示了连通其它的串行外围设备, 在处理器和转换器间每位传递可能发生的串行通讯, 有可能的话, 每次传输要在1.6ms内完成。否则, 输入采样保持信号会衰减到足够小以影响转换的结果。注意, 在进行一个转换中, 当其它的串行通讯发生时, HT2046工作在全功率模式。

+Vcc 2.7V, +Vcc IOVDD 1.5V, CLOAD=50pF					
SYMBOL	DESCRIPTION	MIN	TYP	MAX	UNITS

$t_{ACQ}$	Acquisition Time	1.5			$\mu s$
$t_{DS}$	DIN Valid Prior to DCLK Rising	100			ns
$t_{DH}$	DIN Hold After DCLK High	50			ns
$t_{DO}$	DCLK Falling to DOUT Valid			200	ns
$t_{DV}$	CS Falling to DOUT Enabled			200	ns
$t_{TR}$	CS Rising to DOUT Disabled			200	ns
$t_{CSS}$	CS Falling to First DCLK Rising	100			ns

$t_{CSH}$	CS Rising to DCLK Ignored	10			ns
$t_{CH}$	DCLK High	200			ns
$t_{CL}$	DCLK Low	200			ns
$t_{BD}$	DCLK Falling to BUSY Rising/Falling			200	ns
$t_{BDV}$	CS Falling to BUSY Enabled			200	ns
$t_{BTR}$	CS Rising to BUSY Disabled			200	ns

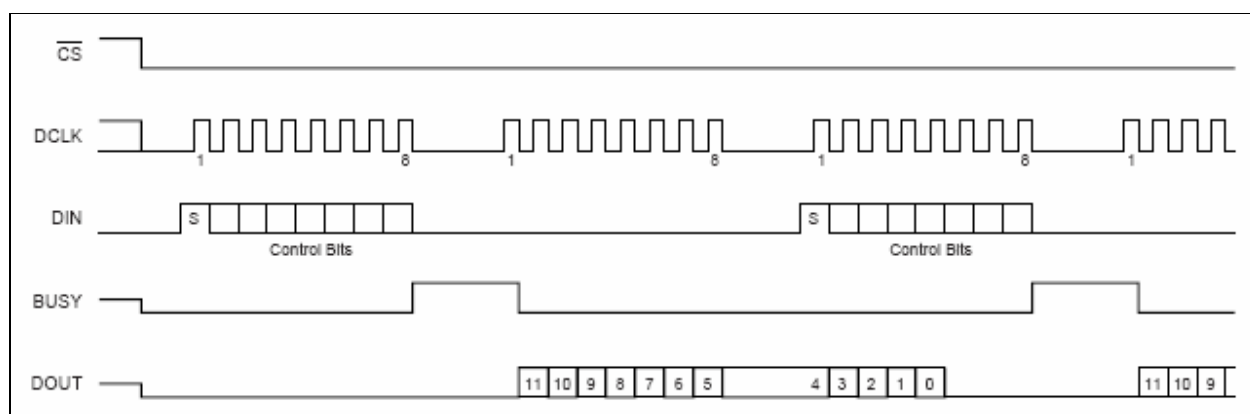


图 11. 转换时间, 16 Clocks-per-Conversion, 8-Bit Bus Interface. 对于串行端口不考虑DCLK的延迟

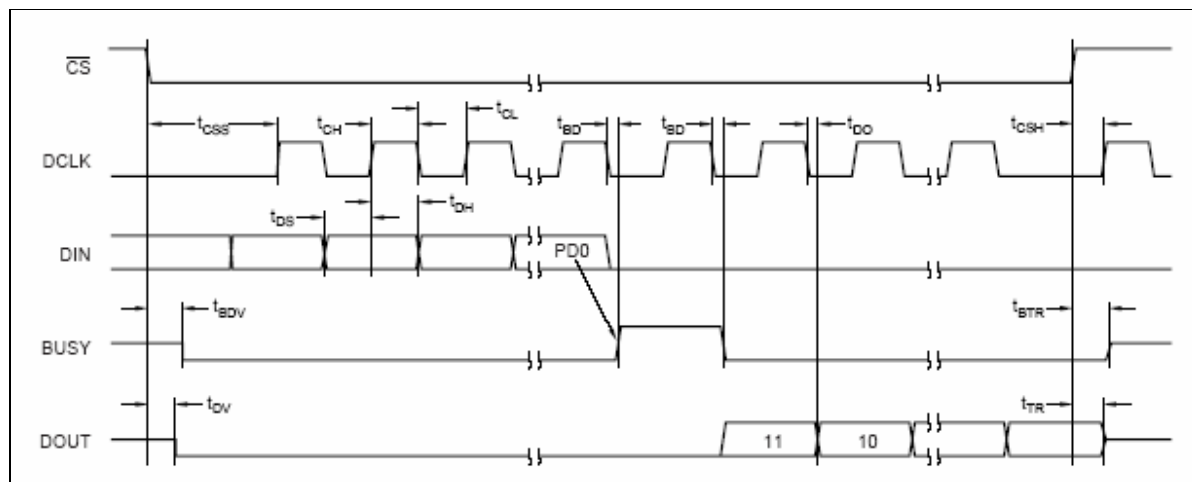


图 12. 详细时序图.

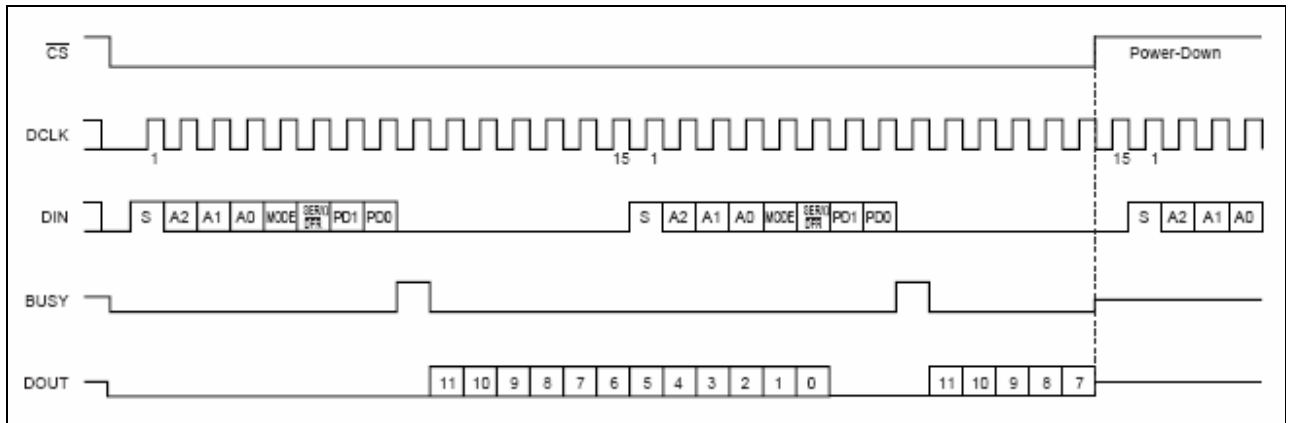
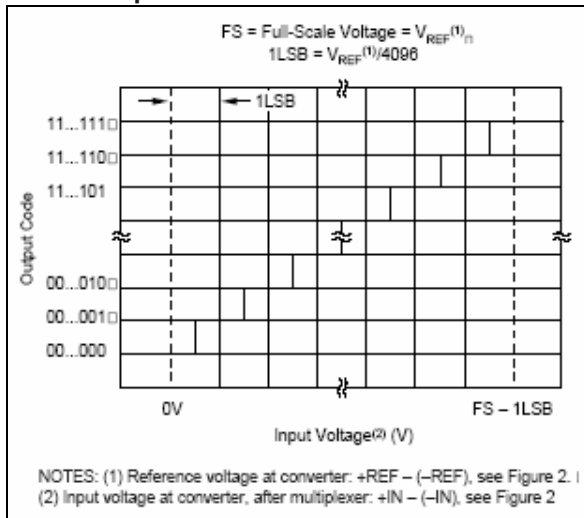


图 13. 最大转换速率, 15 Clocks-per-Conversion.

### Digital Timing

Figures 9 and 12 and Table VI 提供了HT2046数字界面的详细时序分布。

### 15 Clocks-per-Conversion



图表 14 . Ideal Input Voltages and Output Codes.

图13提供了最快的途径来对HT2046进行时钟控制。由于它不具备每15个时钟周期进行一次转换的能力，这种模式不象大多数的微控制器和数字信号处理器一样要求有串行界面一起工作。然而，这种模式可以同FPGA和ASIC一起使用。注意，假设每个转换需要16个时钟周期，这将增加转换器的转换速率，甚至超过特性表所给的数值。

### Data Format

HT2046直接输出二进制数据，如图14所示。改图显示了对于给定输入电压，在不考虑失、增益和噪声时理想的输出代码。

### 8-Bit Conversion

当进行高速输入输出且对数字化结果要求不高时，HT2046提供一个8位转换模式。通过转换到8位模式，在开始的4个周期内完成一次转换。这不仅缩短了每个转换到4位(25

%更快的输入输出)，而且使转换的时钟周期更快。这是因为HT2046内部的建立时间要求不很严格，对超过8位的转换器，建立时间的要求较高。时钟速率快50%，更快的时钟速率和更少的时钟周期一起使转换速率增加2倍。

### 功耗

HT2046有两种主要的功耗模式，完整功耗模式(PD0 = 1)，自动关断模式(PD0 = 0)，当工作在全速以及16位时钟转换周期时(见图11)，HT2046消耗大部分时间在采样和转换上。假设掉电模式是自动的，只有很少时间工作在掉电状态。所以完整功耗模式与自动关断模式间的功耗的差别是可以忽略不记的。如果通过降低DCLK输入信号的频率，降低了转换速率，这两种模式的功耗近似相等。然而，如果DCLK的频率在转换期间一直保持最大，但转换却更少进行，则两个模式的功耗差就很戏剧性。

图15显示了减少DCLK频率(缩放DCLK的比率以和转换速率相匹配)和维持DCLK高频但减少转换频率两种情况的区别。后一种情况下，(假设自动掉电模式激活)转换器占用更多的时间百分比在掉电状态。

另一个功耗的重要决定因素是转换器的基准模式，在单端基准模式中，触摸屏驱动仅在模拟输入电压被采样时开启(见图9和表1)，外部器件(以电阻式触摸屏为例)仅在采样周期内工作。

差分基准模式中，外部器件必须工作在整个采样和保持周期内(见图9)。如果转换速率很高，这会充分增加功率损耗。

CS 控制位也会使HT2046进入掉电模式。当CS为高电平时，HT2046立即进入掉电模式，不能进行电流的转换。然而，在CS变为高电位时内部的基准不会关断。为了将基准关断，在CS变为高电位前需要给HT2046一个额外的信号。当HT2046初次启动时，器件流过一个20uA的电流，直到有一个包含PD0 = 0的控制信号输入HT2046使其进入掉电状态。当CS = 0 and DCLK = IOVDD时，这种情形可以避免发生。

## LAYOUT

下边的关于版图的建议提供HT2046最优秀的性能。然而在许多便携式应用中，对于功耗、版图尺寸、芯片体积的要求常常是冲突的。一般情况下，由于便携式器件内部的大部分元件都含很低的功率，大部分的便携式器件都有相当干净的电源和地，这意味着对于转换器来说只需要很小的对电源和对地旁路电容。尽管如此，各种不同情形仍有其独特性，下列的建议仍应该仔细遵从。

为了得到好的电路特性，HT2046线路的物理版图应该认真对待。逐次逼近式结构对电源、基准、地线和数字输入信号上的脉冲或突变十分敏感。所以，在n位SAR转换器的任一转换内，有n个窗口会因为外部大的瞬态电压对转换的结果产生影响。这些干扰会产生在开关电源，临近的数字逻辑，以及大功率器件。数字输出的误差大小依赖基准电压，版图和外部事件的时间精确度。这些误差在外部事件改变时同DCLK输入一起变化。

要当心，提供给HT2046的电源要干净，并要有好的旁路。一个0.1 $\mu$ F的陶瓷旁路电容要尽可能贴近器件放置。如果连接在+Vcc或IOVDD和电源间的电阻较高，要加一个1 $\mu$ F ~ 10 $\mu$ F的旁路电容。在掉电模式中，应该使用一个低泄漏的电容来较小功耗。

旁路电容一般不需要加在VREF脚，因为内部的基准已经被内部的放大器进行了缓冲。如果通过一个放大器采用了一个外部基准电压，要保证在不使用振荡器时，外部的基准能

够驱动任何旁路电容，

HT2046的结构需要一个外部基准输入来消除噪声和电压的变化影响。当基准和电源有直接联系时，这一点特别重要。任何来自电源的噪声和纹波都将直接出现在数字结果中。然而，高频噪声可以滤掉，电压变化引起的线性频率（50Hz or 60Hz）却很难消除。

地线一定要连接在干净的节点上。很多例子中，这指的是模拟地。避免微控制器或数字信号处理器太靠近接地连接点。如果必须连接，要将地线走向直接从转换器连接到电源或电池连接点。理想的版图包含一个单独为转换器和关联的模拟电路服务的模拟地。

在电阻触摸屏的应用例子中，应注意转换器与触摸屏间的连接。虽然，电阻触摸屏的阻抗相当小，内部连线应尽量短 robust，长的连线是产生误差的一个根源，很像内部开关的导通电阻。同样的，当连线电阻因为震动而发生变化时，松散的连接也是产生误差的一个根源。

如前边指出的，噪声是触摸屏误差的一个主要来源（例如，应用LCD背光板）。EMI噪声会通过LCD平板耦合到触摸屏并导致转换数据的闪烁变化，可以采用几种方式来消除这种误差，例如用一个底层金属连接到地的触摸屏来避免大部分到地的噪声。另外，从 Y+, Y-, X+, 和 X- 到地的滤波电容也可以起到一定的帮助。应该注意这些情况下触摸屏的建立时间，特别是工作在单端模式以及很高的数据传输时。